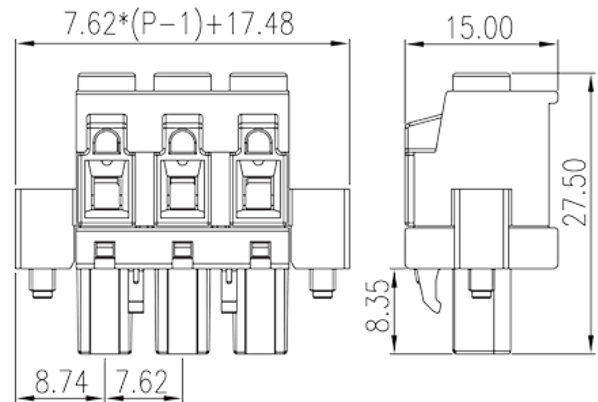


# 3ESNPSM-XXP

Morsettiere per PCB > Connettore PCB

Date:2026-07-02Version:1.1



The web catalog is for reference only. Dinkle remains the right of product modification and engineering change of the design. The final product is made according to engineering drawing.

## Descrizione del prodotto

Pitch : 7.62 mm, 600V, 15A

## Informazioni generali

Descrizione breve	PCB Connector – Plug, Screw Connection
Categoria	PCB Connector – Plug
Passo(mm)	7.62
Colore	Green (default)
Metodo di connessione	Screw Connection
Tipologia di serraggio	With screw flange
Lunghezza (mm)	$7.62*(P-1)+17.48$
Larghezza (mm)	15
Altezza (mm)	27.5
Numero di poli	02P~12P
Livelli	Single level

## Informazioni sul materiale

Materiale isolante	PA
Gruppo di materiale isolante	I
Grado di estinguenza, secondo UL94	V0

Resistenza di isolamento	□500MΩ at DC 500V
Materiale conduttore	COPPER ALLOY
Trattamento della superficie di conduzione	Tin PLATED

## Informazioni sul materiale

Tensione nominale (V)	1000
Corrente nominale (A)	24
Tensione nominale (II/2)(V)	1000
Tensione d'impulso nominale (II/2)(KV)	8
Tensione d'impulso nominale (III/2)(KV)	8
Tensione d'impulso nominale (III/3)(KV)	8
Sezione del cavo solido. min (mm <sup>2</sup> )	0.2
Sezione del cavo solido. max (mm <sup>2</sup> )	2.5
Sezione del cavo intrecciato. min (mm <sup>2</sup> )	0.2
Sezione del cavo intrecciato. max (mm <sup>2</sup> )	2.5
Filettatura	M2.5
Cacciavite a lama piatta (spessore della lama x larghezza) (mm.)	0.6x3.5
Taglia del cacciavite Philips (croce/stella)	PH1
Coppia nominale (N.m)	0.5
Coppia di serraggio con flangia. min (mm)	7~8

## Dati di connessione - UL

Tensione nominale (UL/CUL gruppo B)(V)	600
Corrente nominale (UL/CUL gruppo B)(A)	15
Tensione nominale (UL/CUL gruppo D)(V)	600
Corrente nominale (UL/CUL gruppo D)(A)	5
Min. cavo solido AWG acc. to UL/CUL	28
Max. cavo solido AWG acc. to UL/CUL	12
Min. cavo intrecciato AWG acc. to UL/CUL	28
Max. cavo intrecciato AWG acc. to UL/CUL	12

## Ambiente & sicurezza

Protezione delle dita (YES or NO)	YES
Temperatura di lavoro. max (°C)	120

Temperatura di lavoro. min (°C)	-40
---------------------------------	-----

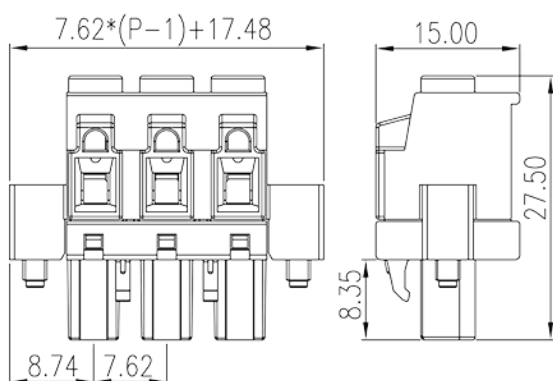
## Omologazioni UL

Range di cavi (gruppo B)(AWG)	28~12
Tensione nominale (gruppo B)(V)	600
Corrente nominale (gruppo B)(A)	15
Range di cavi (gruppo D)(AWG)	28~12
Tensione nominale (gruppo D)(V)	600
Corrente nominale (gruppo D)(A)	5

## Omologazioni CUL

Range di cavi (gruppo B)(AWG)	28~12
Tensione nominale (gruppo B)(V)	600
Corrente nominale (gruppo B)(A)	15
Range di cavi (gruppo D)(AWG)	28~12
Tensione nominale (gruppo D)(V)	600
Corrente nominale (gruppo D)(A)	5

## Disegni



## Approvazioni



