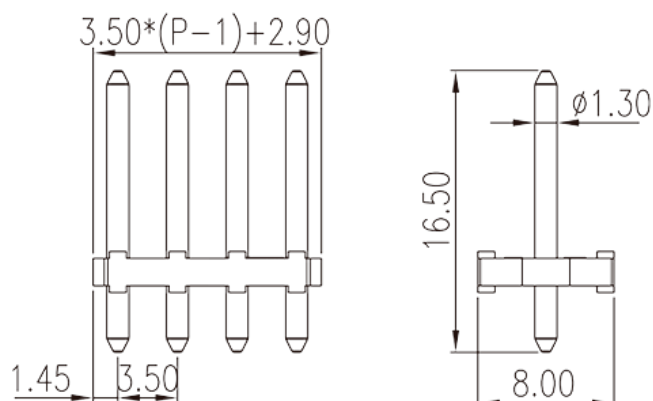


0191-11XXTH

Morsettiere per PCB > Presa PCB

Date:2026-05-13Version:V1



The web catalog is for reference only. Dinkle remains the right of product modification and engineering change of the design. The final product is made according to engineering drawing.

Descrizione del prodotto

Pitch : 3.50 mm, 150V, 2A

Informazioni generali

Descrizione breve	PCB Connector–Socket, Reflow soldering
Categoria	PCB Connector–Socket
Passo(mm)	3.50
Colore	Black (default)
Tipologia di serraggio	Without
Metodo di saldatura	Reflow Soldering (Temperature condition according to standard IPC/JEDEC J-STD-020E)
Lunghezza (mm)	$3.50*(P-1)+2.9$
Larghezza (mm)	8
Altezza (mm)	16.5
Dimensione del pin (mm)	1.3
Diametro del foro nel PCB (mm)	1.5
Numero di poli	02P~20P
Livelli	Single level

Informazioni sul materiale

Materiale isolante	HIGH-TEMPERATURE PLASTICS
Gruppo di materiale isolante	IIIa
Grado di estinguenza, secondo UL94	V0
Resistenza di isolamento	□500MΩ at DC 500V
Materiale conduttore	COPPER ALLOY
Trattamento della superficie di conduzione	Tin PLATED
MSL	4

Informazioni sul materiale

Tensione nominale (V)	160
Corrente nominale (A)	4
Tensione nominale (II/2)(V)	200
Tensione nominale (III/2)(V)	160
Tensione nominale (III/3)(V)	100
Tensione d'impulso nominale (II/2)(KV)	3
Tensione d'impulso nominale (III/2)(KV)	3
Tensione d'impulso nominale (III/3)(KV)	3

Dati di connessione - UL

Tensione nominale (UL/CUL gruppo B)(V)	150
Corrente nominale (UL/CUL gruppo B)(A)	2

Ambiente & sicurezza

Temperatura di lavoro. max (°C)	120
Temperatura di lavoro. min (°C)	-40

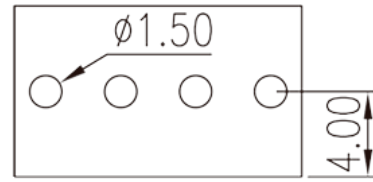
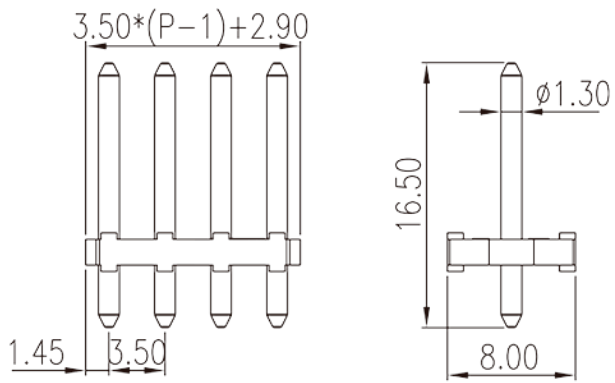
Omologazioni UL

Tensione nominale (gruppo B)(V)	150
Corrente nominale (gruppo B)(A)	2

Omologazioni CUL

Tensione nominale (gruppo B)(V)	150
Corrente nominale (gruppo B)(A)	2

Disegni



Approvazioni

