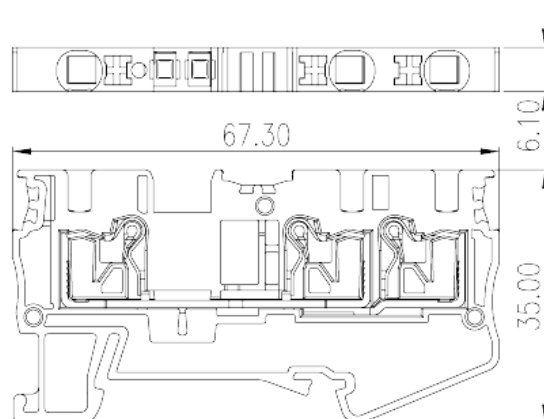
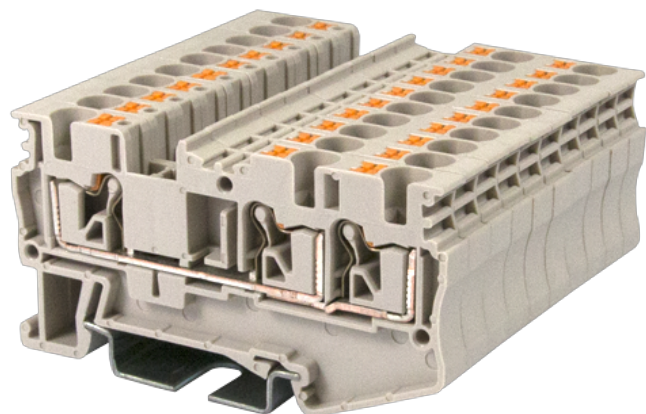


# DP4N-TN

Morsettiere per guida DIN &gt; Design a innesto

Date:2026-06-13Version:1.1



The web catalog is for reference only. Dinkle remains the right of product modification and engineering change of the design. The final product is made according to engineering drawing.

## Descrizione del prodotto

600V, 30A, Beige (default)

## Informazioni generali

Descrizione breve	Single level Feed-Through Terminal Block, Push-in Design
Categoria	Single level Feed Through Terminal Block
Colore	Beige (default)
Metodo di connessione	Push-in Design
Tipologia di serraggio	Rail Mounting
Lunghezza (mm)	67.3
Larghezza (mm)	6.1
Altezza (mm)	35
Numero di poli	≥1P
Livelli	Single level
Punti di connessione	3

## Informazioni sul materiale

Materiale isolante	PA
Gruppo di materiale isolante	I

Grado di estinguenza, secondo UL94	V0
Resistenza di isolamento	$\geq 500\text{M}\Omega$ at DC 500V

## Informazioni sul materiale

Tensione nominale (V)	800
Corrente nominale (A)	32
Tensione nominale (III/3)(V)	800
Tensione d'impulso nominale (III/3)(KV)	8
Sezione del cavo solido. min (mm <sup>2</sup> )	0.2
Sezione del cavo solido. max (mm <sup>2</sup> )	6
Sezione del cavo intrecciato. min (mm <sup>2</sup> )	0.2
Sezione del cavo intrecciato. max (mm <sup>2</sup> )	4
Sezione del cavo flessibile con min puntalino senza guaina (mm <sup>2</sup> )	0.25
Sezione del cavo flessibile con max puntalino senza guaina (mm <sup>2</sup> )	4
Sezione del cavo flessibile con min puntalino con guaina (mm <sup>2</sup> )	0.25
Sezione del cavo flessibile con max puntalino con guaina (mm <sup>2</sup> )	4
2 cavi flessibili con identica sezione, con min puntalino con guaina (mm <sup>2</sup> )	0.5
2 cavi flessibili con identica sezione, con max puntalino con guaina (mm <sup>2</sup> )	1
Cacciavite a lama piatta (spessore della lama x larghezza) (mm.)	0.8x4.0
Coppia di serraggio con flangia. min (mm)	12
Guida di montaggio	TS-35 · TS-35/15
Fabbisogno della copertura laterale	YES
Connessione di terra	NO

## Dati di connessione - UL

Tensione nominale (UL/CUL gruppo B)(V)	600
Corrente nominale (UL/CUL gruppo B)(A)	30
Tensione nominale (UL/CUL gruppo C)(V)	600
Corrente nominale (UL/CUL gruppo C)(A)	30
Min. cavo solido AWG acc. to UL/CUL	24
Max. cavo solido AWG acc. to UL/CUL	10

Min. cavo intrecciato AWG acc. to UL/CUL	24
Max. cavo intrecciato AWG acc. to UL/CUL	10

## Ambiente & sicurezza

Protezione del dorso della mano (YES or NO)	YES
Protezione delle dita (YES or NO)	YES
Temperatura di lavoro. max (°C)	120
Temperatura di lavoro. min (°C)	-40

## Omologazioni UL

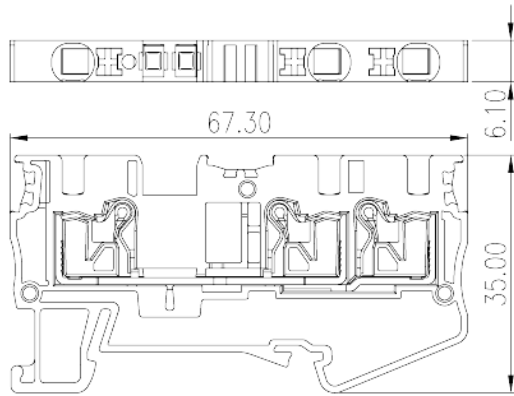
Range di cavi (gruppo B)(AWG)	24~10
Tensione nominale (gruppo B)(V)	600
Corrente nominale (gruppo B)(A)	30
Range di cavi (gruppo C)(AWG)	24~10
Tensione nominale (gruppo C)(V)	600
Corrente nominale (gruppo C)(A)	30

## Omologazioni CUL

Range di cavi (gruppo B)(AWG)	24~10
Tensione nominale (gruppo B)(V)	600
Corrente nominale (gruppo B)(A)	30
Range di cavi (gruppo C)(AWG)	24~10
Tensione nominale (gruppo C)(V)	600
Corrente nominale (gruppo C)(A)	30

## Disegni

--	--



## Approvazioni

