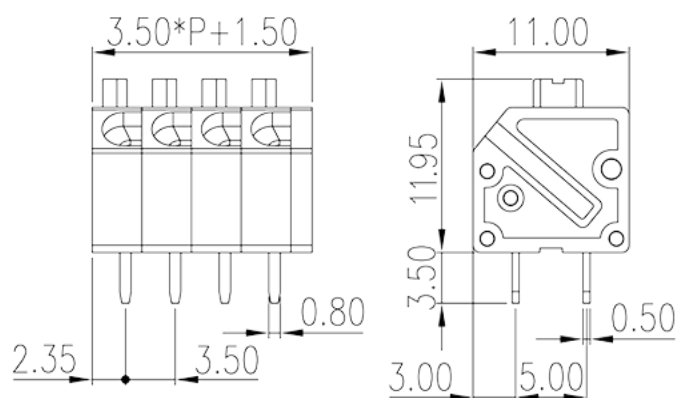
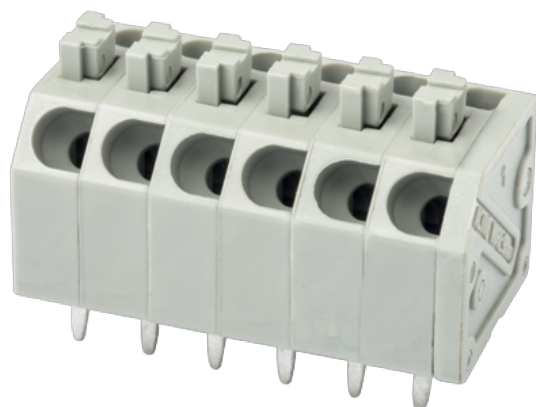


0137-40XX

Morsettiere per PCB > Morsettiere per PCB

Date:2026-06-24Version:V1



The web catalog is for reference only. Dinkle remains the right of product modification and engineering change of the design. The final product is made according to engineering drawing.

Descrizione del prodotto

Pitch : 3.50 mm, 300V, 5A

Informazioni generali

Descrizione breve	PCB Terminal Blocks, Push-in Design
Categoria	PCB Terminal Blocks
Passo(mm)	3.50
Colore	Grey (default)
Metodo di connessione	Push in design
Tipologia di serraggio	Without
Metodo di saldatura	Wave soldering
Lunghezza (mm)	$3.50*(P-1)+1.50$
Larghezza (mm)	11
Altezza (mm)	11.95
Dimensione del pin (mm)	0.5x0.8
Diametro del foro nel PCB (mm)	1.2
Numero di poli	02P~24P
Livelli	Single level

Informazioni sul materiale

Materiale isolante	PA
Gruppo di materiale isolante	I
Grado di estinguenza, secondo UL94	V0
Resistenza di isolamento	□500MΩ at DC 500V
Materiale conduttore	COPPER ALLOY
Trattamento della superficie di conduzione	Tin PLATED

Informazioni sul materiale

Tensione nominale (V)	160
Corrente nominale (A)	17.5
Tensione nominale (II/2)(V)	320
Tensione nominale (III/2)(V)	160
Tensione nominale (III/3)(V)	160
Tensione d'impulso nominale (II/2)(KV)	2.5
Tensione d'impulso nominale (III/2)(KV)	2.5
Tensione d'impulso nominale (III/3)(KV)	2.5
Sezione del cavo solido. min (mm ²)	0.2
Sezione del cavo solido. max (mm ²)	1.5
Sezione del cavo intrecciato. min (mm ²)	0.5
Sezione del cavo intrecciato. max (mm ²)	1.5
Sezione del cavo flessibile con min puntalino senza guaina (mm ²)	0.25
Sezione del cavo flessibile con max puntalino senza guaina (mm ²)	1
Sezione del cavo flessibile con min puntalino con guaina (mm ²)	0.25
Sezione del cavo flessibile con max puntalino con guaina (mm ²)	1
Cacciavite a lama piatta (spessore della lama x larghezza) (mm.)	0.4x2.5
Coppia di serraggio con flangia. min (mm)	9~10

Dati di connessione - UL

Tensione nominale (UL/CUL gruppo B)(V)	300
Corrente nominale (UL/CUL gruppo B)(A)	5
Tensione nominale (UL/CUL gruppo D)(V)	300
Corrente nominale (UL/CUL gruppo D)(A)	5

Min. cavo solido AWG acc. to UL/CUL	26
Max. cavo solido AWG acc. to UL/CUL	16
Min. cavo intrecciato AWG acc. to UL/CUL	24
Max. cavo intrecciato AWG acc. to UL/CUL	20

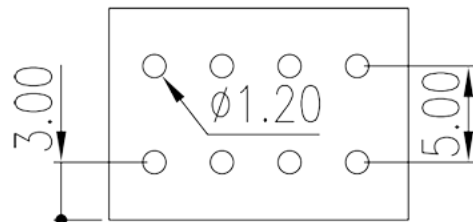
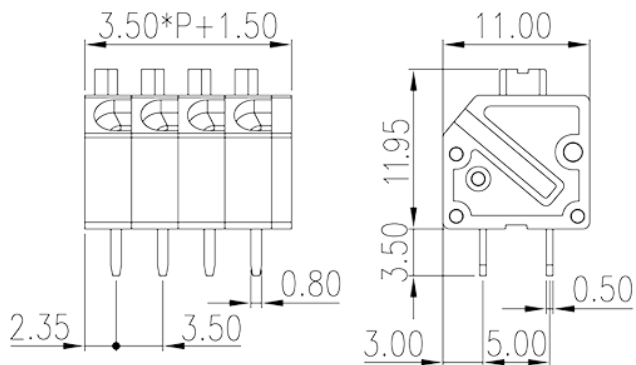
Ambiente & sicurezza

Protezione delle dita (YES or NO)	YES
Temperatura di lavoro. max (°C)	120
Temperatura di lavoro. min (°C)	-40

Omologazioni VDE

Range di cavi (mm ²)	0.2~1.5
Tensione nominale (V)	160
Corrente nominale (A)	17.5

Disegni



Approvazioni

