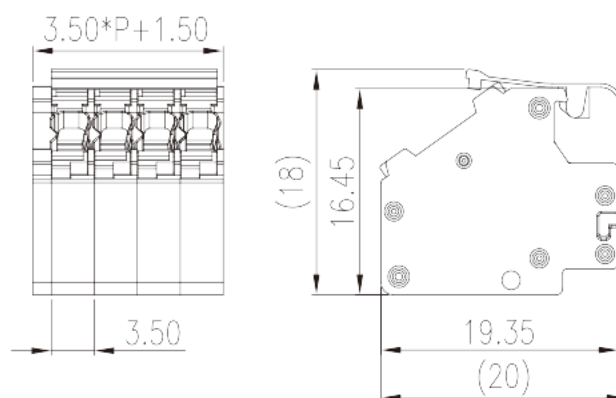


# 0191-06XXC

Morsettiere per PCB &gt; Connettore PCB

Date:2026-06-28



The web catalog is for reference only. Dinkle remains the right of product modification and engineering change of the design. The final product is made according to engineering drawing.

## Descrizione del prodotto

Pitch : 3.50mm, 300V, 8A

## Informazioni generali

Descrizione breve	PCB Connector – Plug, Push-in Design
Categoria	PCB Connector – Plug
Passo(mm)	3.50
Colore	Black (default)
Metodo di connessione	Push in Design
Tipologia di serraggio	Without
Lunghezza (mm)	3.50*P+1.5
Larghezza (mm)	20.0
Altezza (mm)	18.0
Numero di poli	02P~20P
Livelli	Single level

## Informazioni sul materiale

Materiale isolante	PA
Gruppo di materiale isolante	I
Grado di estinguenza, secondo UL94	V0

Resistenza di isolamento	□500MΩ at DC 500V
Materiale conduttore	COPPER ALLOY
Trattamento della superficie di conduzione	Tin PLATED

## Informazioni sul materiale

Tensione nominale (V)	320
Corrente nominale (A)	9
Tensione nominale (II/2)(V)	400
Tensione nominale (III/2)(V)	320
Tensione nominale (III/3)(V)	320
Tensione d'impulso nominale (II/2)(KV)	4
Tensione d'impulso nominale (III/2)(KV)	4
Tensione d'impulso nominale (III/3)(KV)	4
Sezione del cavo solido. min (mm <sup>2</sup> )	0.2
Sezione del cavo solido. max (mm <sup>2</sup> )	1.5
Sezione del cavo intrecciato. min (mm <sup>2</sup> )	0.2
Sezione del cavo intrecciato. max (mm <sup>2</sup> )	1.5
Sezione del cavo flessibile con min puntalino senza guaina (mm <sup>2</sup> )	0.25
Sezione del cavo flessibile con max puntalino senza guaina (mm <sup>2</sup> )	1
Sezione del cavo flessibile con min puntalino con guaina (mm <sup>2</sup> )	0.25
Sezione del cavo flessibile con max puntalino con guaina (mm <sup>2</sup> )	0.75
Coppia di serraggio con flangia. min (mm)	8

## Dati di connessione - UL

Tensione nominale (UL/CUL gruppo B)(V)	300
Corrente nominale (UL/CUL gruppo B)(A)	8
Tensione nominale (UL/CUL gruppo D)(V)	300
Corrente nominale (UL/CUL gruppo D)(A)	8
Min. cavo solido AWG acc. to UL/CUL	24
Max. cavo solido AWG acc. to UL/CUL	16
Min. cavo intrecciato AWG acc. to UL/CUL	24
Max. cavo intrecciato AWG acc. to UL/CUL	16

## Ambiente & sicurezza

Protezione del dorso della mano (YES or NO)	YES
Protezione delle dita (YES or NO)	YES
Temperatura di lavoro. max (°C)	120
Temperatura di lavoro. min (°C)	-40

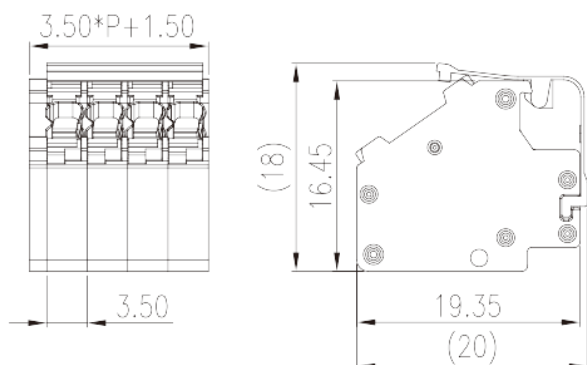
## Omologazioni UL

Range di cavi (gruppo B)(AWG)	24~16
Tensione nominale (gruppo B)(V)	300
Corrente nominale (gruppo B)(A)	8
Range di cavi (gruppo D)(AWG)	24~16
Tensione nominale (gruppo D)(V)	300
Corrente nominale (gruppo D)(A)	8

## Omologazioni CUL

Range di cavi (gruppo B)(AWG)	24~16
Tensione nominale (gruppo B)(V)	300
Corrente nominale (gruppo B)(A)	8
Range di cavi (gruppo D)(AWG)	24~16
Tensione nominale (gruppo D)(V)	300
Corrente nominale (gruppo D)(A)	8

## Disegni



## Approvazioni

