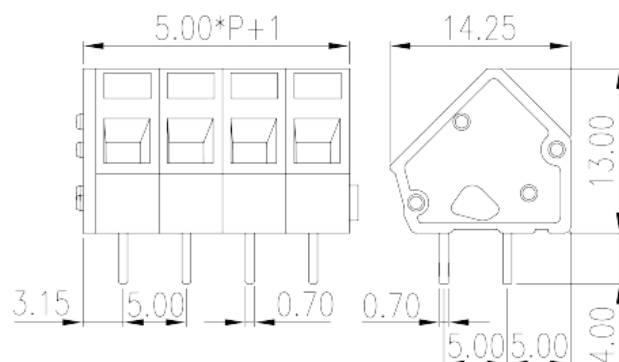
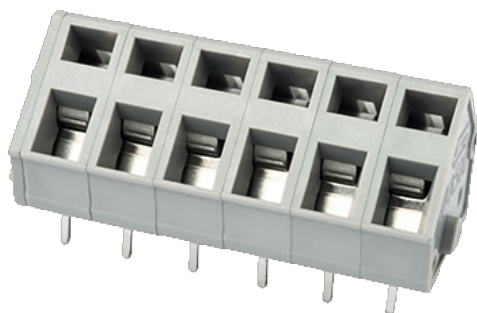


# WKA500-XXP

Morsettiere per PCB &gt; Morsettiere per PCB

Date:2026-06-24Version:V1



The web catalog is for reference only. Dinkle remains the right of product modification and engineering change of the design. The final product is made according to engineering drawing.

## Descrizione del prodotto

Pitch : 5.00mm, 300V, 15A

## Informazioni generali

Descrizione breve	PCB Terminal Blocks, Spring Clamp Connection
Categoria	PCB Terminal Blocks
Passo(mm)	5.00
Colore	Grey (default)
Metodo di connessione	Spring Clamp Connection
Tipologia di serraggio	Without
Lunghezza (mm)	$5.00*(P-1)+7.2$
Larghezza (mm)	14.25
Altezza (mm)	13
Dimensione del pin (mm)	0.7x0.7
Diametro del foro nel PCB (mm)	1.1~1.2
Numero di poli	01P~31P
Livelli	Single level

## Informazioni sul materiale

Materiale isolante	PA
--------------------	----

Gruppo di materiale isolante	I
Grado di estinguenza, secondo UL94	V0
Resistenza di isolamento	□500MΩ at DC 500V
Materiale conduttore	COPPER ALLOY
Trattamento della superficie di conduzione	Tin PLATED

## Informazioni sul materiale

Tensione nominale (V)	450
Corrente nominale (A)	24
Tensione nominale (II/2)(V)	630
Tensione nominale (III/2)(V)	450
Tensione nominale (III/3)(V)	320
Tensione d'impulso nominale (II/2)(KV)	4
Tensione d'impulso nominale (III/2)(KV)	4
Tensione d'impulso nominale (III/3)(KV)	4
Sezione del cavo solido. min (mm <sup>2</sup> )	0.2
Sezione del cavo solido. max (mm <sup>2</sup> )	2.5
Sezione del cavo intrecciato. min (mm <sup>2</sup> )	0.2
Sezione del cavo intrecciato. max (mm <sup>2</sup> )	2.5
Sezione del cavo flessibile con min puntalino senza guaina (mm <sup>2</sup> )	0.25
Sezione del cavo flessibile con max puntalino senza guaina (mm <sup>2</sup> )	1.5
Sezione del cavo flessibile con min puntalino con guaina (mm <sup>2</sup> )	0.25
Sezione del cavo flessibile con max puntalino con guaina (mm <sup>2</sup> )	1.5
2 cavi flessibili con identica sezione, con min puntalino con guaina (mm <sup>2</sup> )	0.5
2 cavi flessibili con identica sezione, con max puntalino con guaina (mm <sup>2</sup> )	1
Cacciavite a lama piatta (spessore della lama x larghezza) (mm.)	0.6x3.5
Coppia di serraggio con flangia. min (mm)	5~6

## Dati di connessione - UL

Tensione nominale (UL/CUL gruppo B)(V)	300
Corrente nominale (UL/CUL gruppo B)(A)	15

Tensione nominale (UL/CUL gruppo C)(V)	150
Corrente nominale (UL/CUL gruppo C)(A)	15
Tensione nominale (UL/CUL gruppo D)(V)	300
Corrente nominale (UL/CUL gruppo D)(A)	10
Min. cavo solido AWG acc. to UL/CUL	28
Max. cavo solido AWG acc. to UL/CUL	12
Min. cavo intrecciato AWG acc. to UL/CUL	28
Max. cavo intrecciato AWG acc. to UL/CUL	12

## Ambiente & sicurezza

Protezione delle dita (YES or NO)	YES
Temperatura di lavoro. max (°C)	120
Temperatura di lavoro. min (°C)	-40

## Omologazioni UL

Range di cavi (gruppo B)(AWG)	28~12
Tensione nominale (gruppo B)(V)	300
Corrente nominale (gruppo B)(A)	15
Range di cavi (gruppo C)(AWG)	28~12
Tensione nominale (gruppo C)(V)	150
Corrente nominale (gruppo C)(A)	15
Range di cavi (gruppo D)(AWG)	28~12
Tensione nominale (gruppo D)(V)	300
Corrente nominale (gruppo D)(A)	10

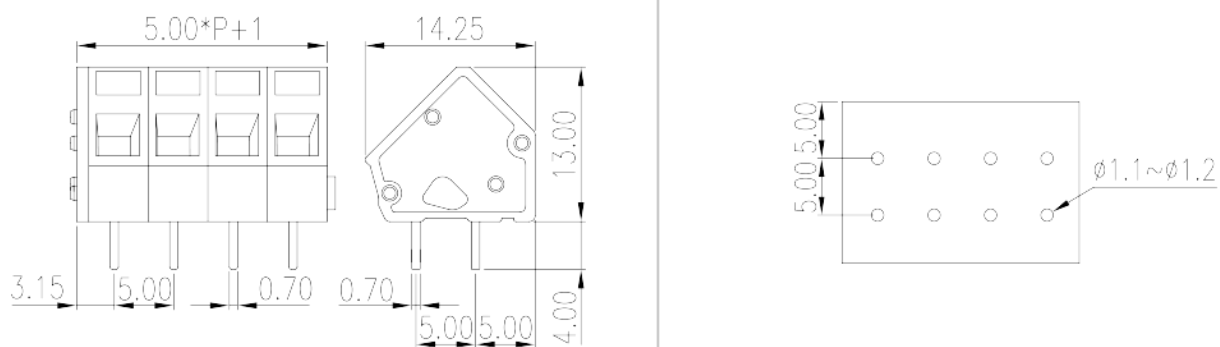
## Omologazioni CUL

Range di cavi (gruppo B)(AWG)	28~12
Tensione nominale (gruppo B)(V)	300
Corrente nominale (gruppo B)(A)	15
Range di cavi (gruppo C)(AWG)	28~12
Tensione nominale (gruppo C)(V)	150
Corrente nominale (gruppo C)(A)	15
Range di cavi (gruppo D)(AWG)	28~12
Tensione nominale (gruppo D)(V)	300
Corrente nominale (gruppo D)(A)	10

## Omologazioni VDE

Range di cavi (mm <sup>2</sup> )	0.5~2.5
Tensione nominale (V)	450
Corrente nominale (A)	24

## Disegni



## Approvazioni

