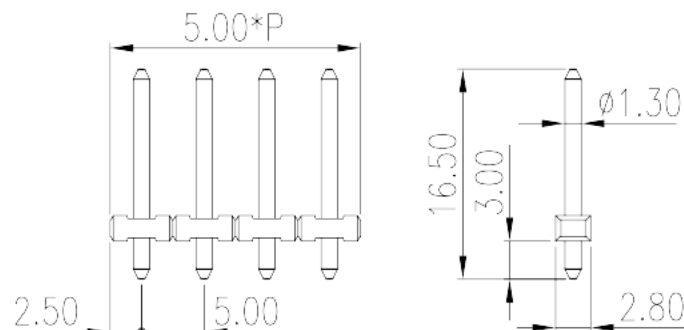


# 0191-12XXTH

Morsettiere per PCB &gt; Presa PCB

Date:2026-06-27



The web catalog is for reference only. Dinkle remains the right of product modification and engineering change of the design. The final product is made according to engineering drawing.

## Descrizione del prodotto

Pitch : 5.00mm, 300V, 5A

## Informazioni generali

Descrizione breve	PCB Connector
Categoria	PCB Connector–Socket
Passo(mm)	5.00
Colore	Black (default)
Tipologia di serraggio	Without
Metodo di saldatura	Reflow Soldering (Temperature condition according to standard IPC/JEDEC J-STD-020E)
Lunghezza (mm)	5.00*P
Larghezza (mm)	2.8
Altezza (mm)	16.5
Dimensione del pin (mm)	1.3
Diametro del foro nel PCB (mm)	1.6
Numero di poli	02P~20P
Livelli	Single level

## Informazioni sul materiale

Materiale isolante	HIGH-TEMPERATURE PLASTICS
Gruppo di materiale isolante	IIIa
Grado di estinguenza, secondo UL94	V0
Resistenza di isolamento	□500MΩ at DC 500V
Materiale conduttore	COPPER ALLOY
Trattamento della superficie di conduzione	Tin PLATED
MSL	4

## Informazioni sul materiale

Tensione nominale (V)	320
Corrente nominale (A)	4
Tensione nominale (II/2)(V)	630
Tensione nominale (III/2)(V)	320
Tensione nominale (III/3)(V)	250
Tensione d'impulso nominale (II/2)(KV)	4
Tensione d'impulso nominale (III/2)(KV)	4
Tensione d'impulso nominale (III/3)(KV)	4

## Dati di connessione - UL

Tensione nominale (UL/CUL gruppo B)(V)	300
Corrente nominale (UL/CUL gruppo B)(A)	5
Tensione nominale (UL/CUL gruppo D)(V)	300
Corrente nominale (UL/CUL gruppo D)(A)	5

## Ambiente & sicurezza

Temperatura di lavoro. max (°C)	120
Temperatura di lavoro. min (°C)	-40

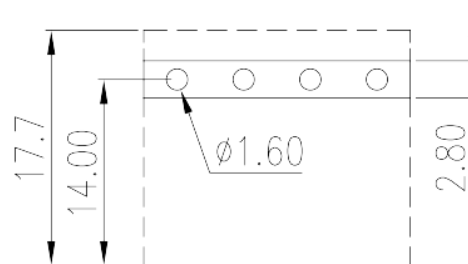
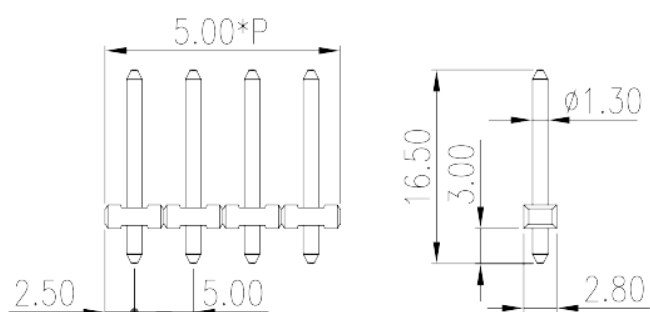
## Omologazioni UL

Tensione nominale (gruppo B)(V)	300
Corrente nominale (gruppo B)(A)	5
Tensione nominale (gruppo D)(V)	300
Corrente nominale (gruppo D)(A)	5

## Omologazioni CUL

Tensione nominale (gruppo B)(V)	300
Corrente nominale (gruppo B)(A)	5
Tensione nominale (gruppo D)(V)	300
Corrente nominale (gruppo D)(A)	5

## Disegni



## Approvazioni

