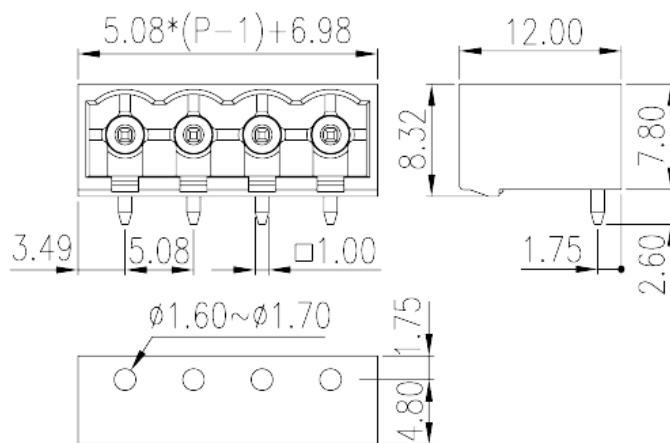
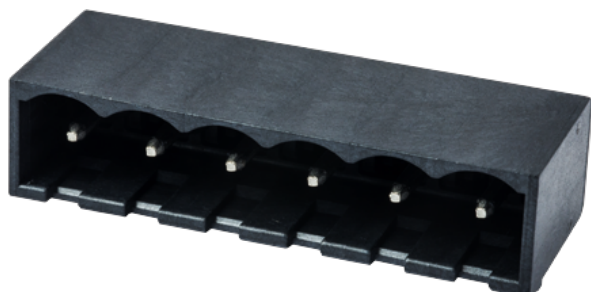


# 2EHDRRC-XXPL

Morsettiere per PCB &gt; Presa PCB

Date:2026-05-02



The web catalog is for reference only. Dinkle remains the right of product modification and engineering change of the design. The final product is made according to engineering drawing.

## Descrizione del prodotto

Pitch : 5.08mm, 300V, 15A

## Informazioni generali

|                                |   |
|--------------------------------|---|
| Descrizione breve              | PCB Connector–Socket, Reflow soldering  |
| Categoria                      | PCB Connector–Socket  |
| Passo(mm)                      | 5.08  |
| Colore                         | Black (default)   |
| Tipologia di serraggio         | Without   |
| Metodo di saldatura            | Reflow Soldering (Temperature condition according to standard IPC/JEDEC J-STD-020E) |
| Lunghezza (mm)                 | $5.08*(P-1)+6.98$   |
| Larghezza (mm)                 | 12  |
| Altezza (mm)                   | 8.32  |
| Dimensione del pin (mm)        | 1.0x1.0   |
| Diametro del foro nel PCB (mm) | 1.60~1.70   |
| Numero di poli                 | 02P~24P   |
| Livelli                        | Single level  |
| Punti di connessione           | 1   |

## Informazioni sul materiale

|  |                           |
|--|---------------------------|
| Materiale isolante                         | HIGH-TEMPERATURE PLASTICS |
| Gruppo di materiale isolante               | IIIa                      |
| Grado di estinguenza, secondo UL94         | V0                        |
| Resistenza di isolamento                   | □500MΩ at DC 500V         |
| Materiale conduttore                       | COPPER ALLOY              |
| Trattamento della superficie di conduzione | Tin PLATED                |
| MSL  | 1                         |

## Informazioni sul materiale

|   |     |
|---|-----|
| Tensione nominale (V)                   | 400 |
| Corrente nominale (A)                   | 18  |
| Tensione nominale (II/2)(V)             | 400 |
| Tensione nominale (III/2)(V)            | 320 |
| Tensione nominale (III/3)(V)            | 250 |
| Tensione d'impulso nominale (II/2)(KV)  | 4   |
| Tensione d'impulso nominale (III/2)(KV) | 4   |
| Tensione d'impulso nominale (III/3)(KV) | 4   |

## Dati di connessione - UL

|  |     |
|--|-----|
| Tensione nominale (UL/CUL gruppo B)(V) | 300 |
| Corrente nominale (UL/CUL gruppo B)(A) | 15  |
| Tensione nominale (UL/CUL gruppo D)(V) | 300 |
| Corrente nominale (UL/CUL gruppo D)(A) | 10  |

## Ambiente & sicurezza

|   |     |
|---|-----|
| Protezione del dorso della mano (YES or NO) | YES |
| Protezione delle dita (YES or NO)           | YES |
| Temperatura di lavoro. max (°C)             | 120 |
| Temperatura di lavoro. min (°C)             | -40 |

## Omologazioni UL

|                                 |     |
|---------------------------------|-----|
| Tensione nominale (gruppo B)(V) | 300 |
| Corrente nominale (gruppo B)(A) | 15  |
| Tensione nominale (gruppo D)(V) | 300 |

|                                 |    |
|---------------------------------|----|
| Corrente nominale (gruppo D)(A) | 10 |
|---------------------------------|----|

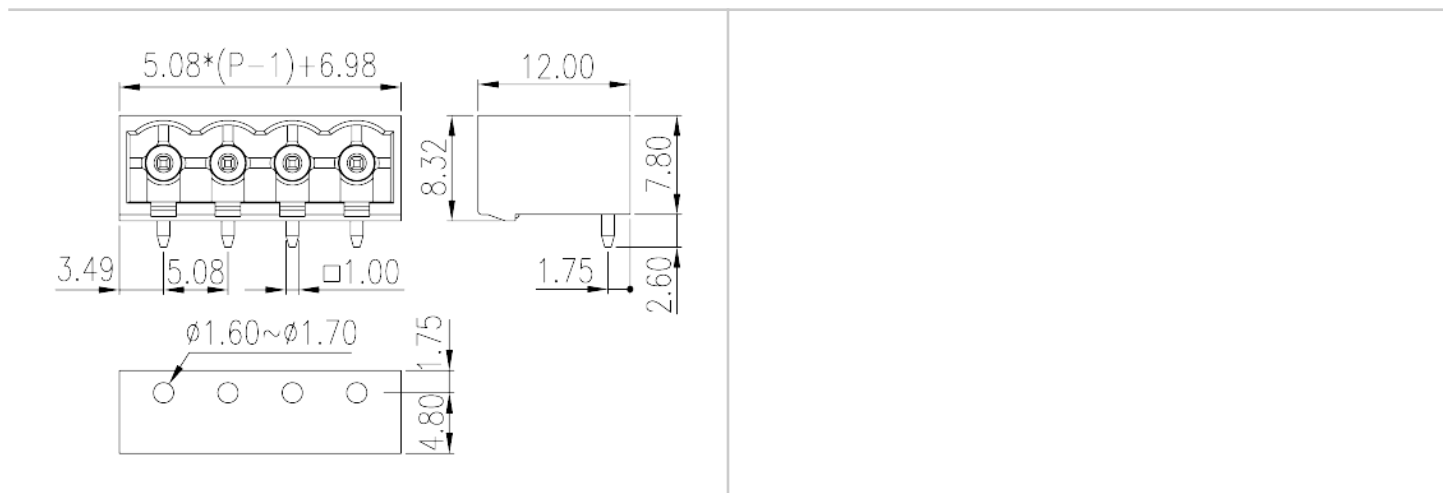
## Omologazioni CUL

|                                 |     |
|---------------------------------|-----|
| Tensione nominale (gruppo B)(V) | 300 |
| Corrente nominale (gruppo B)(A) | 15  |
| Tensione nominale (gruppo D)(V) | 300 |
| Corrente nominale (gruppo D)(A) | 10  |

## Omologazioni VDE

|                       |     |
|-----------------------|-----|
| Tensione nominale (V) | 630 |
| Corrente nominale (A) | 18  |

## Disegni



## Approvazioni

