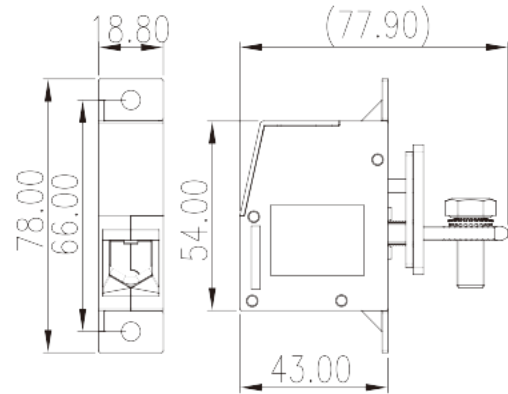
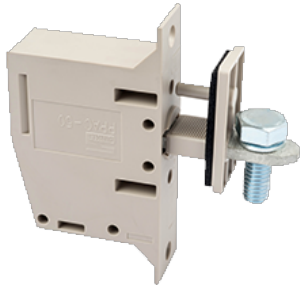


PPAC-50MAS

Morsettiere per PCB > Morsettiere con pannello e passa-parete

Date:2026-06-23



The web catalog is for reference only. Dinkle remains the right of product modification and engineering change of the design.
The final product is made according to engineering drawing.

Descrizione del prodotto

M6, 300V, 150A

Informazioni generali

Descrizione breve	Panel Feed-Through, Screw Connection
Categoria	Panel Feed-Through
Colore	Grey (default)
Metodo di connessione	Screw Connection
Tipologia di serraggio	With mounting flange
Lunghezza (mm)	18.8
Larghezza (mm)	77.9
Altezza (mm)	54
Numero di poli	1P

Informazioni sul materiale

Materiale isolante	PA
Gruppo di materiale isolante	I
Grado di estinguenza, secondo UL94	V0
Resistenza di isolamento	□500MΩ at DC 500V

Materiale conduttore	COPPER ALLOY
Trattamento della superficie di conduzione	Tin PLATED

Informazioni sul materiale

Tensione nominale (V)	400
Corrente nominale (A)	150
Tensione nominale (III/2)(V)	400
Tensione d'impulso nominale (III/2)(KV)	8
Sezione del cavo solido. min (mm ²)	16
Sezione del cavo solido. max (mm ²)	50
Sezione del cavo intrecciato. min (mm ²)	16
Sezione del cavo intrecciato. max (mm ²)	50
Sezione del cavo flessibile con min puntalino senza guaina (mm ²)	10
Sezione del cavo flessibile con max puntalino senza guaina (mm ²)	50
Sezione del cavo flessibile con min puntalino con guaina (mm ²)	10
Sezione del cavo flessibile con max puntalino con guaina (mm ²)	50
2 cavi solidi con identica sezione, max (mm ²)	16
2 cavi intrecciati con identica sezione, max (mm ²)	16
2 cavi flessibili con identica sezione, con min puntalino senza guaina (mm ²)	6
2 cavi flessibili con identica sezione, con max puntalino senza guaina (mm ²)	16
2 cavi flessibili con identica sezione, con min puntalino con guaina (mm ²)	6
2 cavi flessibili con identica sezione, con max puntalino con guaina (mm ²)	10
Filettatura	M6
Taglia del cacciavite Philips (croce/stella)	#6
Coppia nominale (N.m)	5.9
Coppia di serraggio raccomandata. min. (N.m)	52.5
Coppia di serraggio raccomandata. max (N.m)	5.9
Coppia di serraggio con flangia. min (mm)	22~23

Dati di connessione - UL

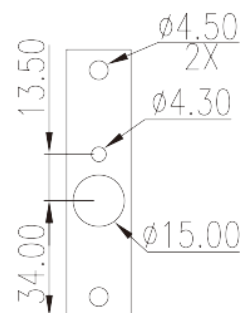
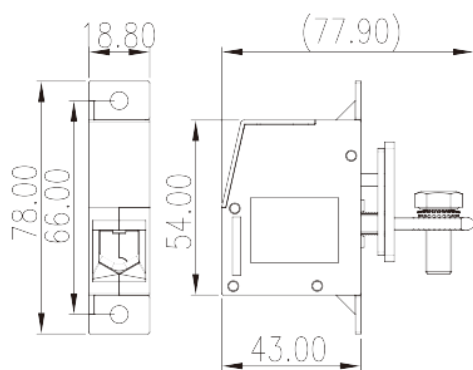
Tensione nominale (UL/CUL gruppo B)(V)	300
--	-----

Corrente nominale (UL/CUL gruppo B)(A)	150
Tensione nominale (UL/CUL gruppo C)(V)	300
Corrente nominale (UL/CUL gruppo C)(A)	150
Tensione nominale (UL/CUL gruppo D)(V)	600
Corrente nominale (UL/CUL gruppo D)(A)	5
Min. cavo solido AWG acc. to UL/CUL	6
Max. cavo solido AWG acc. to UL/CUL	1/0
Min. cavo intrecciato AWG acc. to UL/CUL	6
Max. cavo intrecciato AWG acc. to UL/CUL	1/0

Ambiente & sicurezza

Protezione delle dita (YES or NO)	YES
Temperatura di lavoro. max (°C)	110
Temperatura di lavoro. min (°C)	-40

Disegni



Approvazioni

