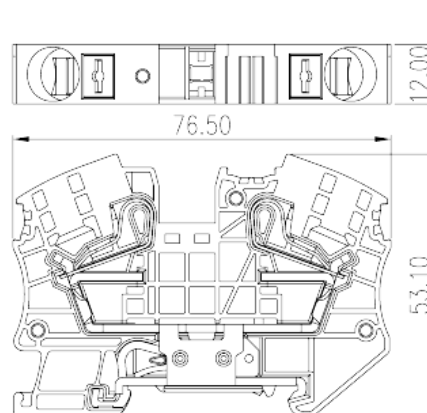
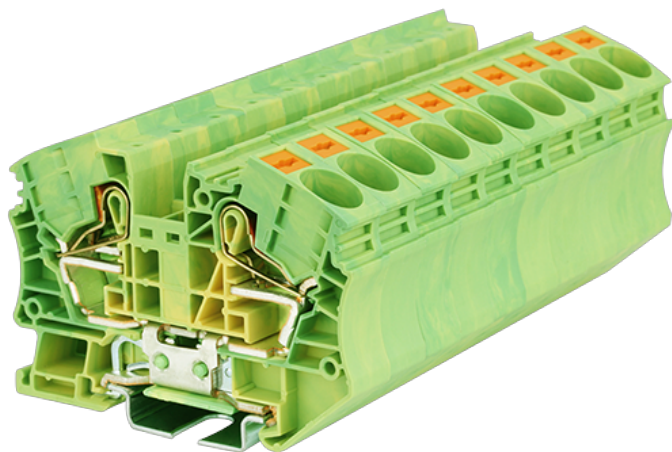


# DP16-PE

Morsettiere per guida DIN &gt; Design a innesto

Date:2026-04-29



The web catalog is for reference only. Dinkle remains the right of product modification and engineering change of the design. The final product is made according to engineering drawing.

## Descrizione del prodotto

600V, Green-Yellow (default)

## Informazioni generali

Descrizione breve	Grounding Terminal Block, Push-in Design
Categoria	Grounding Terminal Block
Colore	Green-Yellow (default)
Metodo di connessione	Push-in Design
Tipologia di serraggio	Rail Mounting
Lunghezza (mm)	76.5
Larghezza (mm)	12
Altezza (mm)	53.1
Numero di poli	≥1P
Livelli	Single level
Punti di connessione	2

## Informazioni sul materiale

Materiale isolante	PA
Gruppo di materiale isolante	I
Grado di estinguenza, secondo UL94	V0

Resistenza di isolamento

 $\geq 500\text{M}\Omega$  at DC 500V

## Informazioni sul materiale

Tensione nominale (V)	1000
Tensione nominale (III/3)(V)	1000
Tensione d'impulso nominale (III/3)(KV)	8
Sezione del cavo solido. min (mm <sup>2</sup> )	0.5
Sezione del cavo solido. max (mm <sup>2</sup> )	25
Sezione del cavo intrecciato. min (mm <sup>2</sup> )	0.5
Sezione del cavo intrecciato. max (mm <sup>2</sup> )	16
Sezione del cavo flessibile con min puntalino senza guaina (mm <sup>2</sup> )	0.5
Sezione del cavo flessibile con max puntalino senza guaina (mm <sup>2</sup> )	16
Sezione del cavo flessibile con min puntalino con guaina (mm <sup>2</sup> )	0.5
Sezione del cavo flessibile con max puntalino con guaina (mm <sup>2</sup> )	16
2 cavi flessibili con identica sezione, con min puntalino con guaina (mm <sup>2</sup> )	1.5
2 cavi flessibili con identica sezione, con max puntalino con guaina (mm <sup>2</sup> )	4
Cacciavite a lama piatta (spessore della lama x larghezza) (mm.)	1.0x5.5
Coppia di serraggio con flangia. min (mm)	18
Guida di montaggio	TS-35 · TS-35/15
Fabbisogno della copertura laterale	YES
Connessione di terra	YES

## Dati di connessione - UL

Tensione nominale (UL/CUL gruppo B)(V)	600
Tensione nominale (UL/CUL gruppo C)(V)	600
Min. cavo solido AWG acc. to UL/CUL	20
Max. cavo solido AWG acc. to UL/CUL	4
Min. cavo intrecciato AWG acc. to UL/CUL	20
Max. cavo intrecciato AWG acc. to UL/CUL	4

## Ambiente & sicurezza

Protezione del dorso della mano (YES or NO)	YES
Protezione delle dita (YES or NO)	YES
Temperatura di lavoro. max (°C)	120
Temperatura di lavoro. min (°C)	-40

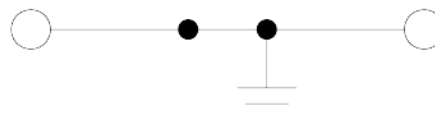
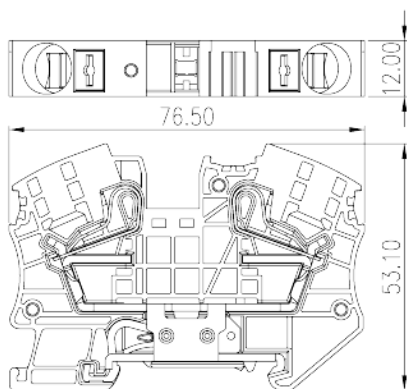
## Omologazioni UL

Range di cavi (gruppo B)(AWG)	20~4
Tensione nominale (gruppo B)(V)	600
Range di cavi (gruppo C)(AWG)	20~4
Tensione nominale (gruppo C)(V)	600

## Omologazioni CUL

Range di cavi (gruppo B)(AWG)	20~4
Tensione nominale (gruppo B)(V)	600
Range di cavi (gruppo C)(AWG)	20~4
Tensione nominale (gruppo C)(V)	600

## Disegni



## Approvazioni

