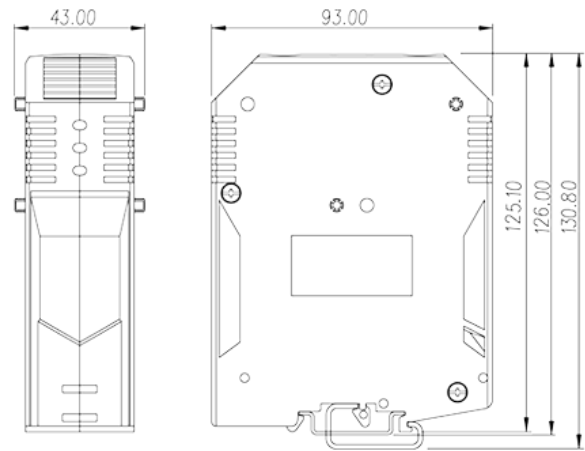


DK240

Morsettiere per guida DIN > Collegamento con morsetto a vite

Date:2026-04-14Version:1.2



The web catalog is for reference only. Dinkle remains the right of product modification and engineering change of the design. The final product is made according to engineering drawing.

Descrizione del prodotto

M10, 600V, 370A, Beige (default)

Informazioni generali

Descrizione breve	DIN rail terminal blocks, Feed through terminal blocks
Categoria	Feed through terminal blocks
Colore	Beige (default)
Metodo di connessione	Screw connection
Tipologia di serraggio	Rail mounting
Lunghezza (mm)	93
Larghezza (mm)	43
Altezza (mm)	125.1
Numero di poli	□1P
Livelli	Single level
Punti di connessione	2

Informazioni sul materiale

Materiale isolante	PA
Gruppo di materiale isolante	I

Grado di estinguenza, secondo UL94	V0
Resistenza di isolamento	□500MΩ at DC 500V

Informazioni sul materiale

Tensione nominale (V)	1000
Corrente nominale (A)	415
Tensione nominale (III/3)(V)	1000
Tensione d'impulso nominale (II/2)(KV)	8
Tensione d'impulso nominale (III/2)(KV)	8
Tensione d'impulso nominale (III/3)(KV)	8
Sezione del cavo solido. min (mm ²)	95
Sezione del cavo solido. max (mm ²)	240
Sezione del cavo intrecciato. min (mm ²)	95
Sezione del cavo intrecciato. max (mm ²)	240
Sezione del cavo flessibile con min puntalino senza guaina (mm ²)	95
Sezione del cavo flessibile con max puntalino senza guaina (mm ²)	185
Sezione del cavo flessibile con min puntalino con guaina (mm ²)	95
Sezione del cavo flessibile con max puntalino con guaina (mm ²)	185
2 cavi solidi con identica sezione, min (mm ²)	95
2 cavi solidi con identica sezione, max (mm ²)	95
2 cavi intrecciati con identica sezione, min (mm ²)	95
2 cavi intrecciati con identica sezione, max (mm ²)	95
2 cavi flessibili con identica sezione, con min puntalino senza guaina (mm ²)	95
2 cavi flessibili con identica sezione, con max puntalino senza guaina (mm ²)	50
2 cavi flessibili con identica sezione, con min puntalino con guaina (mm ²)	50
2 cavi flessibili con identica sezione, con max puntalino con guaina (mm ²)	50
Filettatura	M10
Cacciavite a lama piatta (spessore della lama x larghezza) (mm.)	Hex socket 8
Taglia del cacciavite Philips (croce/stella)	Hex socket 8
Coppia nominale (N.m)	18.6

Coppia di serraggio con flangia. min (mm)	30~40
Guida di montaggio	TS-35
Fabbisogno della copertura laterale	NO
Connessione di terra	NO

Dati di connessione - UL

Tensione nominale (UL/CUL gruppo B)(V)	600
Corrente nominale (UL/CUL gruppo B)(A)	370
Tensione nominale (UL/CUL gruppo C)(V)	600
Corrente nominale (UL/CUL gruppo C)(A)	370
Tensione nominale (UL/CUL gruppo D)(V)	600
Corrente nominale (UL/CUL gruppo D)(A)	370
Min. cavo solido AWG acc. to UL/CUL	300
Max. cavo solido AWG acc. to UL/CUL	500
Min. cavo intrecciato AWG acc. to UL/CUL	300
Max. cavo intrecciato AWG acc. to UL/CUL	500

Ambiente & sicurezza

Protezione del dorso della mano (YES or NO)	YES
Protezione delle dita (YES or NO)	NO
Temperatura di lavoro. max (°C)	120
Temperatura di lavoro. min (°C)	-40

Omologazioni UL

Range di cavi (gruppo B)(AWG)	300~500
Tensione nominale (gruppo B)(V)	600
Corrente nominale (gruppo B)(A)	370
Range di cavi (gruppo C)(AWG)	300~500
Tensione nominale (gruppo C)(V)	600
Corrente nominale (gruppo C)(A)	370
Range di cavi (gruppo D)(AWG)	300~500
Tensione nominale (gruppo D)(V)	600
Corrente nominale (gruppo D)(A)	370

Omologazioni CUL

Range di cavi (gruppo B)(AWG)	300~500
Tensione nominale (gruppo B)(V)	600
Corrente nominale (gruppo B)(A)	370
Range di cavi (gruppo C)(AWG)	300~500
Tensione nominale (gruppo C)(V)	600
Corrente nominale (gruppo C)(A)	370
Range di cavi (gruppo D)(AWG)	300~500
Tensione nominale (gruppo D)(V)	600
Corrente nominale (gruppo D)(A)	370

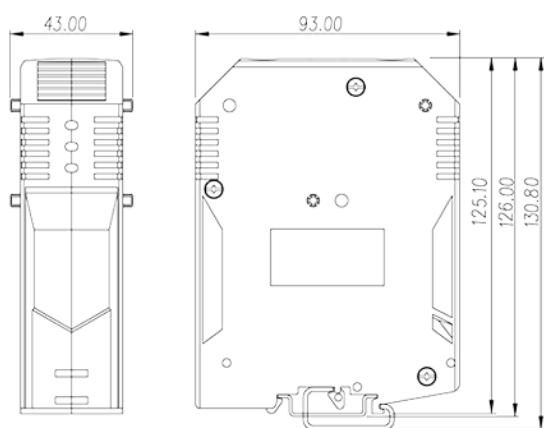
Omologazioni VDE

Range di cavi (mm ²)	95~240
Tensione nominale (V)	1000
Corrente nominale (A)	415

Esplosione- prova di omologazione

Range di cavi (mm ²)	95~240
Tensione nominale (V)	1000
Corrente nominale (A)	415

Disegni



Approvazioni

