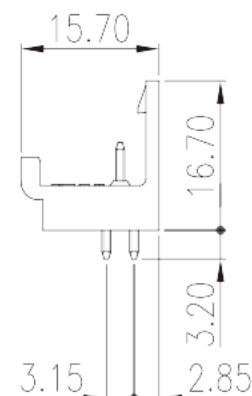
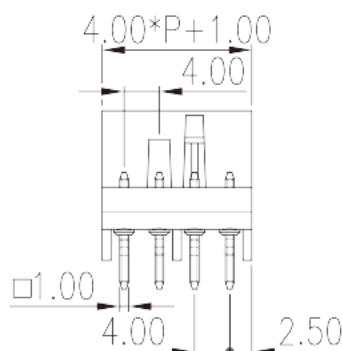


# 0162-11XX

Morsettiere per PCB &gt; Presa PCB

Date:2026-05-13



The web catalog is for reference only. Dinkle remains the right of product modification and engineering change of the design. The final product is made according to engineering drawing.

## Descrizione del prodotto

Pitch : 4.00mm, 320V, 17.5A

## Informazioni generali

|                                |                        |
|--------------------------------|------------------------|
| Descrizione breve              | PCB Connector – Socket |
| Categoria                      | PCB Connector – Socket |
| Passo(mm)                      | 4.00                   |
| Colore                         | Black (default)        |
| Tipologia di serraggio         | With lock flange       |
| Metodo di saldatura            | Wave Soldering         |
| Lunghezza (mm)                 | 4.00*P+1.00            |
| Larghezza (mm)                 | 15.7                   |
| Altezza (mm)                   | 16.7                   |
| Dimensione del pin (mm)        | 1x1                    |
| Diametro del foro nel PCB (mm) | 1.5                    |
| Numero di poli                 | 02P~24P                |

## Informazioni sul materiale

|                              |    |
|------------------------------|----|
| Materiale isolante           | PA |
| Gruppo di materiale isolante | I  |

|  |                   |
|--|-------------------|
| Grado di estinguenza, secondo UL94         | V0                |
| Resistenza di isolamento                   | □500MΩ at DC 500V |
| Materiale conduttore                       | COPPER ALLOY      |
| Trattamento della superficie di conduzione | Tin PLATED        |

## Informazioni sul materiale

|   |      |
|---|------|
| Tensione nominale (V)                   | 320  |
| Corrente nominale (A)                   | 17.5 |
| Tensione nominale (II/2)(V)             | 400  |
| Tensione nominale (III/2)(V)            | 320  |
| Tensione nominale (III/3)(V)            | 250  |
| Tensione d'impulso nominale (II/2)(KV)  | 4    |
| Tensione d'impulso nominale (III/2)(KV) | 4    |
| Tensione d'impulso nominale (III/3)(KV) | 4    |
| Filettatura                             | M2.5 |
| Coppia nominale (N.m)                   | 0.45 |

## Dati di connessione - UL

|  |     |
|--|-----|
| Tensione nominale (UL/CUL gruppo B)(V) | 300 |
| Corrente nominale (UL/CUL gruppo B)(A) | 10  |
| Tensione nominale (UL/CUL gruppo D)(V) | 300 |
| Corrente nominale (UL/CUL gruppo D)(A) | 10  |

## Ambiente & sicurezza

|                                   |     |
|-----------------------------------|-----|
| Protezione delle dita (YES or NO) | YES |
| Temperatura di lavoro. max (°C)   | 120 |
| Temperatura di lavoro. min (°C)   | -40 |

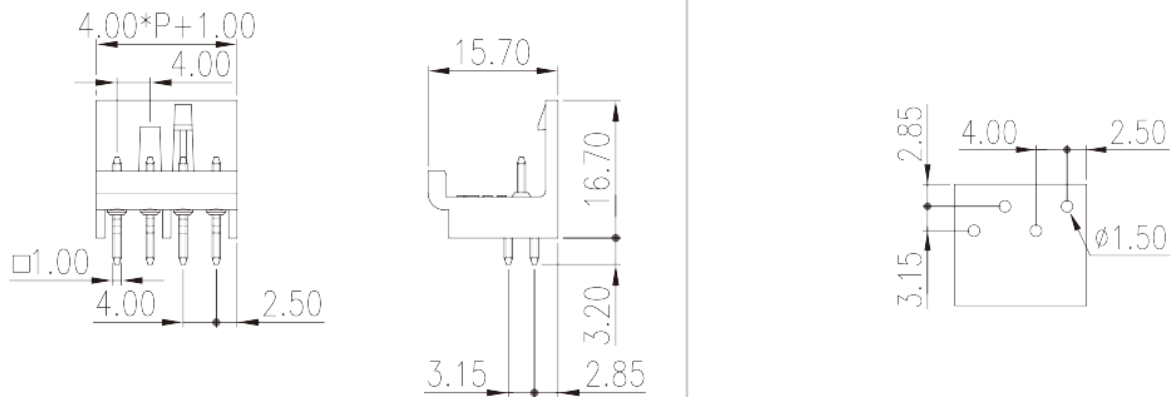
## Omologazioni UL

|                                 |     |
|---------------------------------|-----|
| Tensione nominale (gruppo B)(V) | 300 |
| Corrente nominale (gruppo B)(A) | 10  |
| Tensione nominale (gruppo D)(V) | 300 |
| Corrente nominale (gruppo D)(A) | 10  |

## Omologazioni CUL

|                                 |     |
|---------------------------------|-----|
| Tensione nominale (gruppo B)(V) | 300 |
| Corrente nominale (gruppo B)(A) | 10  |
| Tensione nominale (gruppo D)(V) | 300 |
| Corrente nominale (gruppo D)(A) | 10  |

## Disegni



## Approvazioni

