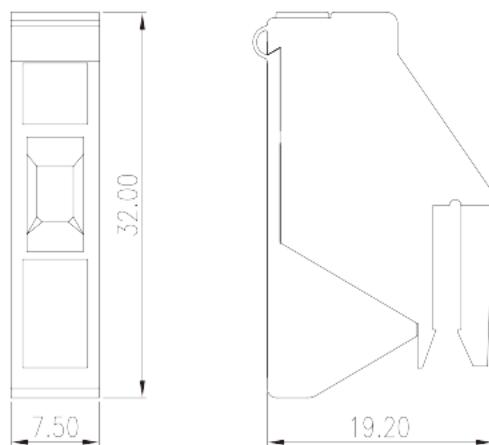
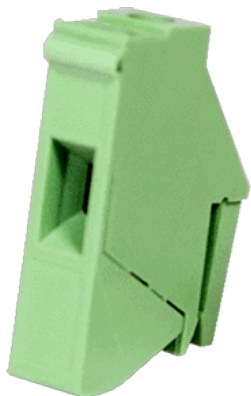


# TKE04

Morsettiere per PCB &gt; Morsettiere per trasformatori

Date:2026-05-26Version:1.2



The web catalog is for reference only. Dinkle remains the right of product modification and engineering change of the design. The final product is made according to engineering drawing.

## Descrizione del prodotto

Pitch : 7.50 mm, M3, 600V, 25sol/30str

## Informazioni generali

Descrizione breve	Transformer terminal blocks, Screw connection
Passo(mm)	7.5
Colore	Green (default)
Metodo di connessione	Screw connection
Tipologia di serraggio	Rail mounting

## Informazioni sul materiale

Materiale isolante	PA
Gruppo di materiale isolante	I
Grado di estinguenza, secondo UL94	V0
Materiale conduttore	COPPER ALLOY
Trattamento della superficie di conduzione	Tin PLATED

## Informazioni sul materiale

Tensione nominale (V)	800
Corrente nominale (A)	32

Tensione nominale (III/3)(V)	800
Tensione d'impulso nominale (II/2)(KV)	8
Tensione d'impulso nominale (III/2)(KV)	8
Filettatura	M3
Cacciavite a lama piatta (spessore della lama x larghezza) (mm.)	0.8x4
Coppia nominale (N.m)	0.5
Coppia di serraggio con flangia. min (mm)	10~11

## Dati di connessione - UL

Tensione nominale (UL/CUL gruppo B)(V)	600
Corrente nominale (UL/CUL gruppo B)(A)	25(Sol)/30(Str)
Tensione nominale (UL/CUL gruppo C)(V)	600
Corrente nominale (UL/CUL gruppo C)(A)	25(Sol)/30(Str)
Tensione nominale (UL/CUL gruppo D)(V)	600
Corrente nominale (UL/CUL gruppo D)(A)	5
Min. cavo solido AWG acc. to UL/CUL	30
Max. cavo solido AWG acc. to UL/CUL	10
Min. cavo intrecciato AWG acc. to UL/CUL	30
Max. cavo intrecciato AWG acc. to UL/CUL	10

## Ambiente & sicurezza

Protezione del dorso della mano (YES or NO)	YES
Protezione delle dita (YES or NO)	YES
Temperatura di lavoro. max (°C)	115
Temperatura di lavoro. min (°C)	-40

## Omologazioni UL

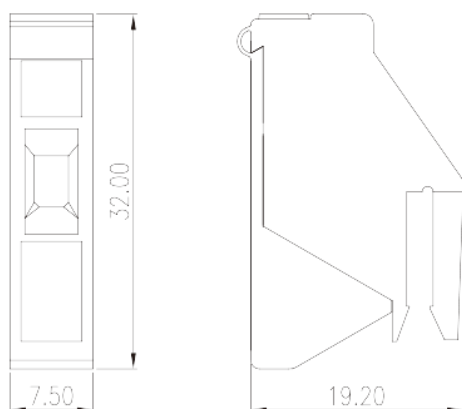
Range di cavi (gruppo B)(AWG)	10~30
Tensione nominale (gruppo B)(V)	600
Corrente nominale (gruppo B)(A)	25(Sol)/30(Str)
Range di cavi (gruppo C)(AWG)	10~30
Tensione nominale (gruppo C)(V)	600
Corrente nominale (gruppo C)(A)	25(Sol)/30(Str)
Range di cavi (gruppo D)(AWG)	10~30

Tensione nominale (gruppo D)(V)	600
Corrente nominale (gruppo D)(A)	5

## Omologazioni CUL

Range di cavi (gruppo B)(AWG)	10~30
Tensione nominale (gruppo B)(V)	600
Corrente nominale (gruppo B)(A)	25(Sol)/30(Str)
Range di cavi (gruppo C)(AWG)	10~30
Tensione nominale (gruppo C)(V)	600
Corrente nominale (gruppo C)(A)	25(Sol)/30(Str)
Range di cavi (gruppo D)(AWG)	10~30
Tensione nominale (gruppo D)(V)	600
Corrente nominale (gruppo D)(A)	5

## Disegni



## Approvazioni

