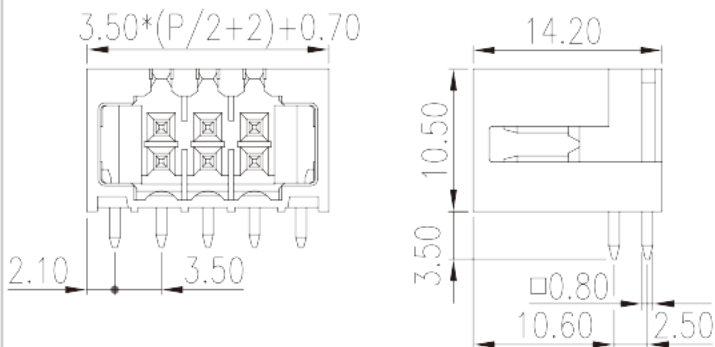


# 0156-29XX-BK-WR

Morsettiere per PCB > Prodotti in imballaggi con nastro e bobina

Date:2026-04-19Version:V1



The web catalog is for reference only. Dinkle remains the right of product modification and engineering change of the design. The final product is made according to engineering drawing.

## Descrizione del prodotto

Pitch : 3.50 mm, 150V, 10A

## Informazioni generali

Descrizione breve	PCB Connector–Socket, Wave soldering
Categoria	PCB Connector–Socket
Passo(mm)	3.50
Colore	Black (default)
Tipologia di serraggio	With threaded flange
Metodo di saldatura	Wave soldering
Lunghezza (mm)	$3.50 \cdot (P/2 + 2) + 0.70$
Larghezza (mm)	14.2
Altezza (mm)	10.5
Dimensione del pin (mm)	0.8x0.8
Diametro del foro nel PCB (mm)	1.4
Numero di poli	04P~40P
Livelli	Double level

## Informazioni sul materiale

Materiali isolante	PA
Grado di estinguenza, secondo UL94	V0
Resistenza di isolamento	□500MΩ at DC 500V
Materiale conduttore	COPPER ALLOY
Trattamento della superficie di conduzione	Tin PLATED

## Informazioni sul materiale

Tensione nominale (V)	320
Corrente nominale (A)	10
Tensione nominale (II/2)(V)	320
Tensione nominale (III/2)(V)	160
Tensione nominale (III/3)(V)	160
Tensione d'impulso nominale (II/2)(KV)	2.5
Tensione d'impulso nominale (III/2)(KV)	2.5
Tensione d'impulso nominale (III/3)(KV)	2.5

## Dati di connessione - UL

Tensione nominale (UL/CUL gruppo B)(V)	150
Corrente nominale (UL/CUL gruppo B)(A)	10

## Ambiente & sicurezza

Protezione delle dita (YES or NO)	YES
Temperatura di lavoro. max (°C)	120
Temperatura di lavoro. min (°C)	-40

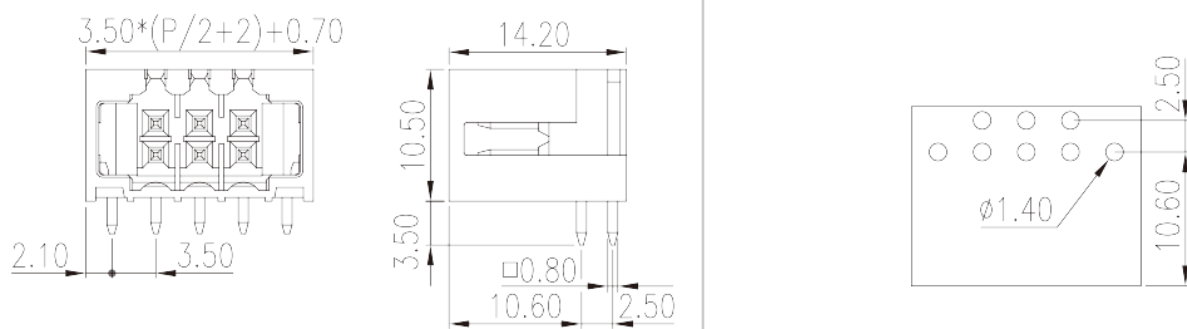
## Omologazioni UL

Tensione nominale (gruppo B)(V)	150
Corrente nominale (gruppo B)(A)	10

## Omologazioni CUL

Tensione nominale (gruppo B)(V)	150
Corrente nominale (gruppo B)(A)	10

## Disegni



## Approvazioni

