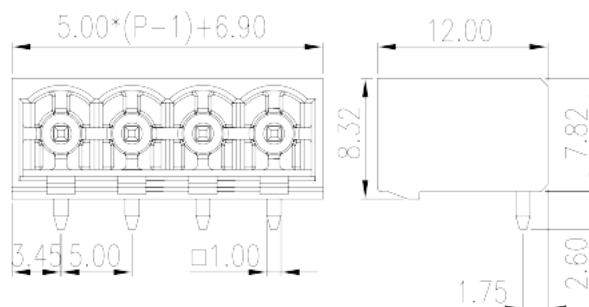
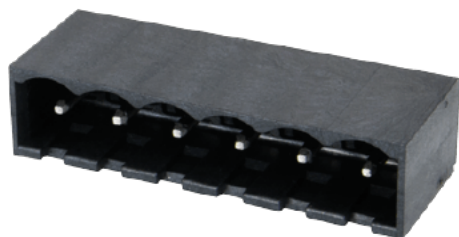


# 5EHDRRC- XXPLWR

Morsettiere per PCB > Prodotti in imballaggi con nastro e bobina

Date:2026-04-19Version:V1



The web catalog is for reference only. Dinkle remains the right of product modification and engineering change of the design. The final product is made according to engineering drawing.

## Descrizione del prodotto

Pitch: 5.00 mm, 300V, 15A

## Informazioni generali

Descrizione breve	PCB Connector – Socket, Reflow soldering
Categoria	PCB Connector – Socket
Passo(mm)	5
Colore	Black (default)
Tipologia di serraggio	Without
Metodo di saldatura	Reflow Soldering (Temperature condition according to standard IPC/JEDEC J-STD-020E)
Lunghezza (mm)	$5.00*(P-1)+6.9$
Larghezza (mm)	12
Altezza (mm)	8.32
Dimensione del pin (mm)	1.0x1.0
Diametro del foro nel PCB (mm)	1.6~1.7
Numero di poli	02P~24P
Livelli	Single level

## Informazioni sul materiale

Materiale isolante	HIGH-TEMPERATURE PLASTICS
Gruppo di materiale isolante	IIIa
Grado di estinguenza, secondo UL94	V0
Resistenza di isolamento	□500MΩ at DC 500V
Materiale conduttore	COPPER ALLOY
Trattamento della superficie di conduzione	Tin PLATED
MSL	1

## Informazioni sul materiale

Tensione nominale (V)	600
Corrente nominale (A)	18
Tensione nominale (II/2)(V)	600
Tensione nominale (III/2)(V)	400
Tensione nominale (III/3)(V)	320
Tensione d'impulso nominale (II/2)(KV)	4
Tensione d'impulso nominale (III/2)(KV)	4
Tensione d'impulso nominale (III/3)(KV)	4

## Dati di connessione - UL

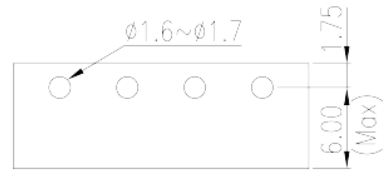
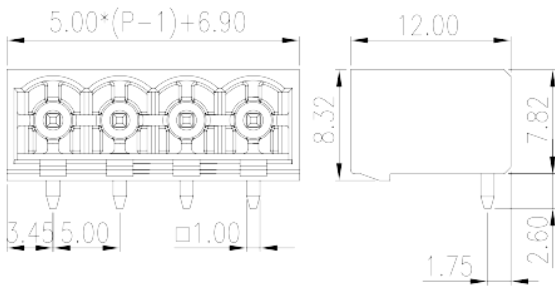
Tensione nominale (UL/CUL gruppo B)(V)	300
Corrente nominale (UL/CUL gruppo B)(A)	15
Tensione nominale (UL/CUL gruppo D)(V)	300
Corrente nominale (UL/CUL gruppo D)(A)	10

## Ambiente & sicurezza

Protezione delle dita (YES or NO)	YES
Temperatura di lavoro. max (°C)	120
Temperatura di lavoro. min (°C)	-40

## Disegni

--	--



## Approvazioni

