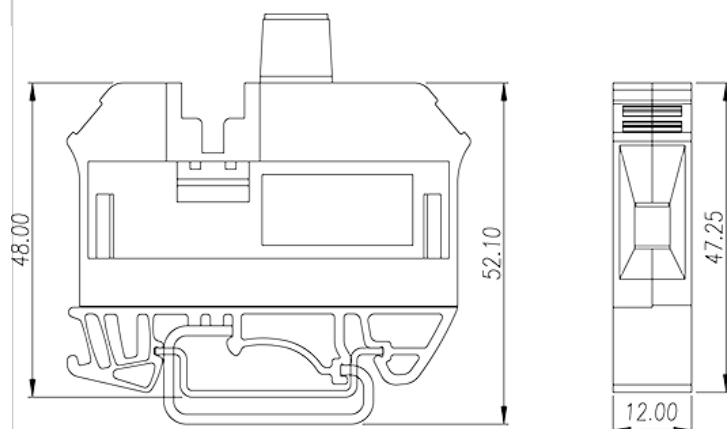
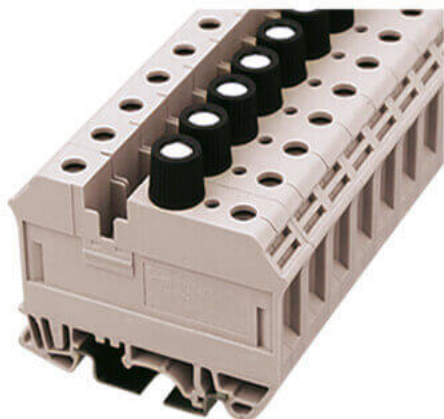


DK10-TFA

Morsettiere per guida DIN > Collegamento con morsetto a vite

Date:2026-06-24Version:1.2



The web catalog is for reference only. Dinkle remains the right of product modification and engineering change of the design.
The final product is made according to engineering drawing.

Descrizione del prodotto

M4, 600V, 6.3A, Beige (default)

Informazioni generali

Descrizione breve	DIN rail terminal blocks, Fuse terminal blocks
Categoria	Fuse terminal blocks
Colore	Beige (default)
Metodo di connessione	Screw connection
Tipologia di serraggio	Rail mounting
Lunghezza (mm)	61.63
Larghezza (mm)	12
Altezza (mm)	47.2
Numero di poli	□1P
Livelli	Single level
Punti di connessione	2

Informazioni sul materiale

Materiale isolante	PA
Gruppo di materiale isolante	I

Grado di estinguenza, secondo UL94	V0
Resistenza di isolamento	□500MΩ at DC 500V

Informazioni sul materiale

Tensione nominale (V)	800
Corrente nominale (A)	6.3
Tensione nominale (III/3)(V)	800
Tensione d'impulso nominale (II/2)(KV)	8
Tensione d'impulso nominale (III/2)(KV)	8
Tensione d'impulso nominale (III/3)(KV)	8
Sezione del cavo solido. min (mm ²)	1.5
Sezione del cavo solido. max (mm ²)	10
Sezione del cavo intrecciato. min (mm ²)	1.5
Sezione del cavo intrecciato. max (mm ²)	10
Sezione del cavo flessibile con min puntalino senza guaina (mm ²)	1.5
Sezione del cavo flessibile con max puntalino senza guaina (mm ²)	10
Sezione del cavo flessibile con min puntalino con guaina (mm ²)	1.5
Sezione del cavo flessibile con max puntalino con guaina (mm ²)	10
2 cavi solidi con identica sezione, min (mm ²)	1.5
2 cavi solidi con identica sezione, max (mm ²)	6
2 cavi intrecciati con identica sezione, min (mm ²)	1.5
2 cavi intrecciati con identica sezione, max (mm ²)	6
2 cavi flessibili con identica sezione, con min puntalino senza guaina (mm ²)	1.5
2 cavi flessibili con identica sezione, con max puntalino senza guaina (mm ²)	6
2 cavi flessibili con identica sezione, con min puntalino con guaina (mm ²)	1.5
2 cavi flessibili con identica sezione, con max puntalino con guaina (mm ²)	4
Filettatura	M4
Cacciavite a lama piatta (spessore della lama x larghezza) (mm.)	0.8x4.0
Taglia del cacciavite Philips (croce/stella)	PH2
Coppia nominale (N.m)	1.8

Coppia di serraggio con flangia. min (mm)	12~16
Guida di montaggio	TS-35
Fabbisogno della copertura laterale	NO
Connessione di terra	NO

Dati di connessione - UL

Tensione nominale (UL/CUL gruppo B)(V)	600
Corrente nominale (UL/CUL gruppo B)(A)	6.3
Tensione nominale (UL/CUL gruppo D)(V)	600
Corrente nominale (UL/CUL gruppo D)(A)	5
Min. cavo solido AWG acc. to UL/CUL	22
Max. cavo solido AWG acc. to UL/CUL	6
Min. cavo intrecciato AWG acc. to UL/CUL	22
Max. cavo intrecciato AWG acc. to UL/CUL	6

Ambiente & sicurezza

Protezione del dorso della mano (YES or NO)	YES
Protezione delle dita (YES or NO)	YES
Temperatura di lavoro. max (°C)	120
Temperatura di lavoro. min (°C)	-40

Omologazioni UL

Range di cavi (gruppo B)(AWG)	22~6
Tensione nominale (gruppo B)(V)	600
Corrente nominale (gruppo B)(A)	6.3
Range di cavi (gruppo D)(AWG)	22~6
Tensione nominale (gruppo D)(V)	600
Corrente nominale (gruppo D)(A)	5

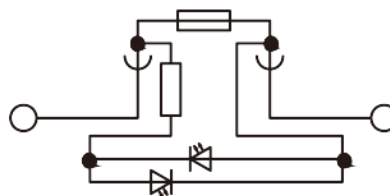
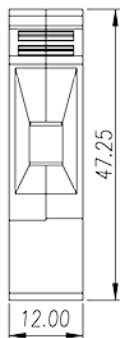
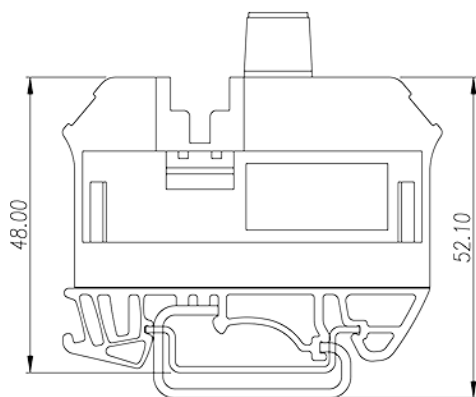
Omologazioni CUL

Range di cavi (gruppo B)(AWG)	22~6
Tensione nominale (gruppo B)(V)	600
Corrente nominale (gruppo B)(A)	6.3
Range di cavi (gruppo D)(AWG)	22~6
Tensione nominale (gruppo D)(V)	600

Corrente nominale (gruppo D)(A)

5

Disegni



Approvazioni

