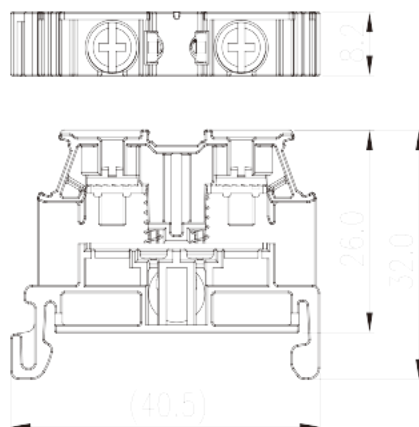
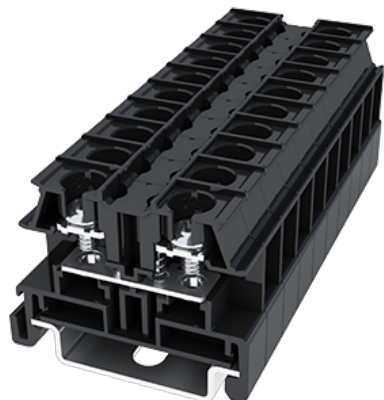


DKU20

Morsettiere NEMA > Installazione su guida

Date:2026-04-29



The web catalog is for reference only. Dinkle remains the right of product modification and engineering change of the design. The final product is made according to engineering drawing.

Descrizione del prodotto

M3.5, 600V, 20/30A

Informazioni generali

Descrizione breve	Feed-Through single level, Screw Connection
Categoria	Feed-Through single level
Passo(mm)	8.2
Colore	Refer to drawing
Metodo di connessione	Screw Connection
Tipologia di serraggio	Rail mounting
Lunghezza (mm)	40.5
Larghezza (mm)	8.2
Altezza (mm)	33.5 (TS-35N) /41 (TS-35/15N)
Numero di poli	01P
Numero di poli	01P
Livelli	1
Punti di connessione	2

Informazioni sul materiale

Materiale isolante	PC
--------------------	----

Gruppo di materiale isolante	IIIa
Grado di estinguenza, secondo UL94	V2
Resistenza di isolamento	□1000MΩ at DC 500V
Materiale conduttore	COPPER ALLOY
Trattamento della superficie di conduzione	Tin PLATED

Informazioni sul materiale

Tensione nominale (V)	800
Corrente nominale (A)	24
Tensione nominale (III/3)(V)	630
Tensione d'impulso nominale (III/3)(KV)	8
Sezione del cavo solido. min (mm ²)	0.2
Sezione del cavo solido. max (mm ²)	2.5
Sezione del cavo intrecciato. min (mm ²)	0.2
Sezione del cavo intrecciato. max (mm ²)	2.5
Filettatura	M3.5
Taglia del cacciavite Philips (croce/stella)	PH2
Coppia nominale (N.m)	1~1.3
Coppia di serraggio raccomandata. min. (N.m)	1
Coppia di serraggio raccomandata. max (N.m)	1.3
Coppia di serraggio con flangia. min (mm)	The stripping length depends on the specification provided by the cablelug manufacturer.
Guida di montaggio	TS-35N · TS-35/15N
Fabbisogno della copertura laterale	YES
Connessione di terra	NO

Dati di connessione - UL

Tensione nominale (UL/CUL gruppo B)(V)	600
Corrente nominale (UL/CUL gruppo B)(A)	20
Tensione nominale (UL/CUL gruppo C)(V)	600
Corrente nominale (UL/CUL gruppo C)(A)	20
Tensione nominale (UL/CUL gruppo D)(V)	600
Corrente nominale (UL/CUL gruppo D)(A)	20
Min. cavo solido AWG acc. to UL/CUL	26
Max. cavo solido AWG acc. to UL/CUL	12

Min. cavo intrecciato AWG acc. to UL/CUL	26
Max. cavo intrecciato AWG acc. to UL/CUL	12

Ambiente & sicurezza

Protezione del dorso della mano (YES or NO)	YES
Protezione delle dita (YES or NO)	YES
Temperatura di lavoro. max (°C)	125
Temperatura di lavoro. min (°C)	-40

Omologazioni UL

Range di cavi (gruppo B)(AWG)	26-12/(2)26-(2)14
Tensione nominale (gruppo B)(V)	600
Corrente nominale (gruppo B)(A)	20/30
Range di cavi (gruppo C)(AWG)	26-12/(2)26-(2)14
Tensione nominale (gruppo C)(V)	600
Corrente nominale (gruppo C)(A)	20/30
Range di cavi (gruppo D)(AWG)	26-12/(2)26-(2)14
Tensione nominale (gruppo D)(V)	600
Corrente nominale (gruppo D)(A)	5

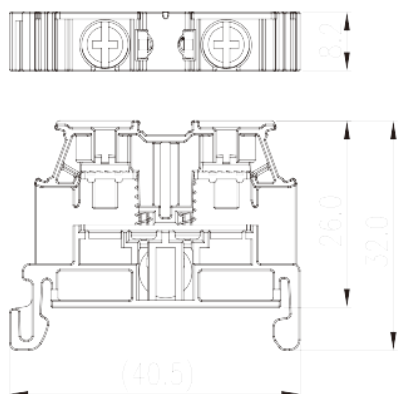
Omologazioni CUL

Range di cavi (gruppo B)(AWG)	26-12/(2)26-(2)14
Tensione nominale (gruppo B)(V)	600
Corrente nominale (gruppo B)(A)	20/30
Range di cavi (gruppo C)(AWG)	26-12/(2)26-(2)14
Tensione nominale (gruppo C)(V)	600
Corrente nominale (gruppo C)(A)	20/30
Range di cavi (gruppo D)(AWG)	26-12/(2)26-(2)14
Tensione nominale (gruppo D)(V)	600
Corrente nominale (gruppo D)(A)	5

Omologazioni VDE

Range di cavi (mm ²)	0.2~2.5
Tensione nominale (V)	800
Corrente nominale (A)	24

Disegni



Approvazioni

