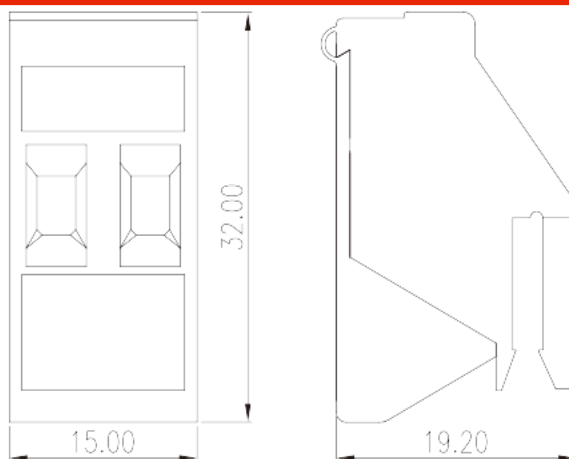


TKE05

Morsettiere per PCB > Morsettiere per trasformatori

Date:2026-06-14Version:1.2



The web catalog is for reference only. Dinkle remains the right of product modification and engineering change of the design. The final product is made according to engineering drawing.

Descrizione del prodotto

Pitch : 7.50 mm, M3, 600V, 25sol/30str

Informazioni generali

Descrizione breve	Transformer terminal blocks, Screw connection
Passo(mm)	7.5
Colore	Green (default)
Metodo di connessione	Screw connection
Tipologia di serraggio	Rail mounting

Informazioni sul materiale

Materiale isolante	PA
Gruppo di materiale isolante	I
Grado di estinguenza, secondo UL94	V0
Materiale conduttore	COPPER ALLOY
Trattamento della superficie di conduzione	Tin PLATED

Informazioni sul materiale

Tensione nominale (V)	800
Corrente nominale (A)	32

Tensione nominale (III/3)(V)	800
Tensione d'impulso nominale (II/2)(KV)	8
Tensione d'impulso nominale (III/2)(KV)	8
Filettatura	M3
Cacciavite a lama piatta (spessore della lama x larghezza) (mm.)	0.8x4
Coppia nominale (N.m)	0.5
Coppia di serraggio con flangia. min (mm)	10~11

Dati di connessione - UL

Tensione nominale (UL/CUL gruppo B)(V)	600
Corrente nominale (UL/CUL gruppo B)(A)	25(Sol)/30(Str)
Tensione nominale (UL/CUL gruppo C)(V)	600
Corrente nominale (UL/CUL gruppo C)(A)	25(Sol)/30(Str)
Tensione nominale (UL/CUL gruppo D)(V)	600
Corrente nominale (UL/CUL gruppo D)(A)	5
Min. cavo solido AWG acc. to UL/CUL	30
Max. cavo solido AWG acc. to UL/CUL	10
Min. cavo intrecciato AWG acc. to UL/CUL	30
Max. cavo intrecciato AWG acc. to UL/CUL	10

Ambiente & sicurezza

Protezione del dorso della mano (YES or NO)	YES
Protezione delle dita (YES or NO)	YES
Temperatura di lavoro. max (°C)	115
Temperatura di lavoro. min (°C)	-40

Omologazioni UL

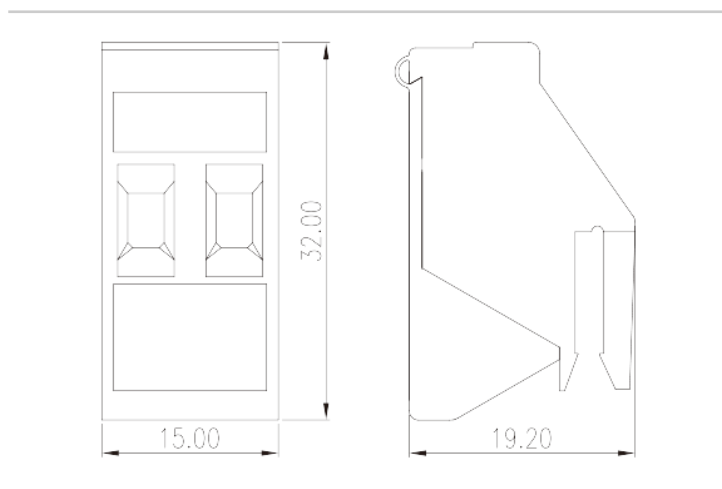
Range di cavi (gruppo B)(AWG)	10~30
Tensione nominale (gruppo B)(V)	600
Corrente nominale (gruppo B)(A)	25(Sol)/30(Str)
Range di cavi (gruppo C)(AWG)	10~30
Tensione nominale (gruppo C)(V)	600
Corrente nominale (gruppo C)(A)	25(Sol)/30(Str)
Range di cavi (gruppo D)(AWG)	10~30

Tensione nominale (gruppo D)(V)	600
Corrente nominale (gruppo D)(A)	5

Omologazioni CUL

Range di cavi (gruppo B)(AWG)	10~30
Tensione nominale (gruppo B)(V)	600
Corrente nominale (gruppo B)(A)	25(Sol)/30(Str)
Range di cavi (gruppo C)(AWG)	10~30
Tensione nominale (gruppo C)(V)	600
Corrente nominale (gruppo C)(A)	25(Sol)/30(Str)
Range di cavi (gruppo D)(AWG)	10~30
Tensione nominale (gruppo D)(V)	600
Corrente nominale (gruppo D)(A)	5

Disegni



Approvazioni

