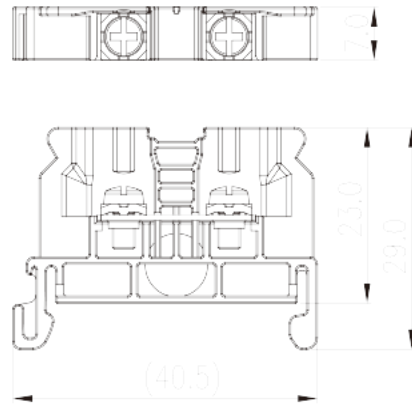
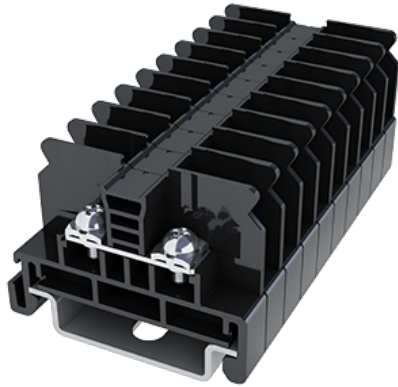


DKB15N

Morsettiere NEMA > Installazione su guida

Date:2026-05-16



The web catalog is for reference only. Dinkle remains the right of product modification and engineering change of the design. The final product is made according to engineering drawing.

Descrizione del prodotto

M3, 600V, 15/20A

Informazioni generali

Descrizione breve	DIN Rail terminal blocks, Screw connection
Categoria	Rail mounting terminal blocks
Colore	Black (default)
Metodo di connessione	Screw connection
Tipologia di serraggio	Rail mounting
Lunghezza (mm)	40.5
Larghezza (mm)	7
Altezza (mm)	30.5 (TS-35N) /38 (TS-35/15N)
Livelli	Single level
Punti di connessione	2

Informazioni sul materiale

Materiale isolante	PC
Gruppo di materiale isolante	IIIa
Grado di estinguenza, secondo UL94	V2
Resistenza di isolamento	□1000MΩ at DC 500V

Materiale conduttore	Copper Alloy
Trattamento della superficie di conduzione	Tin PLATED

Informazioni sul materiale

Tensione nominale (V)	630
Corrente nominale (A)	17.5
Tensione nominale (III/3)(V)	630
Tensione d'impulso nominale (III/3)(KV)	8
Sezione del cavo solido. min (mm ²)	0.2
Sezione del cavo solido. max (mm ²)	1.5
Sezione del cavo intrecciato. min (mm ²)	0.2
Sezione del cavo intrecciato. max (mm ²)	1.5
Filettatura	M3
Taglia del cacciavite Philips (croce/stella)	PH2
Coppia nominale (N.m)	0.6~1
Coppia di serraggio raccomandata. min. (N.m)	0.6
Coppia di serraggio raccomandata. max (N.m)	1
Coppia di serraggio con flangia. min (mm)	The stripping length depends on the specification provided by the cablelug manufacturer.
Guida di montaggio	TS-35N · TS-35/15N
Fabbisogno della copertura laterale	YES
Connessione di terra	NO

Dati di connessione - UL

Tensione nominale (UL/CUL gruppo B)(V)	600
Corrente nominale (UL/CUL gruppo B)(A)	8
Tensione nominale (UL/CUL gruppo C)(V)	600
Corrente nominale (UL/CUL gruppo C)(A)	15
Tensione nominale (UL/CUL gruppo D)(V)	600
Corrente nominale (UL/CUL gruppo D)(A)	15
Min. cavo solido AWG acc. to UL/CUL	26
Max. cavo solido AWG acc. to UL/CUL	14
Min. cavo intrecciato AWG acc. to UL/CUL	26
Max. cavo intrecciato AWG acc. to UL/CUL	14

Ambiente & sicurezza

Protezione del dorso della mano (YES or NO)	YES
Protezione delle dita (YES or NO)	NO
Temperatura di lavoro. max (°C)	125
Temperatura di lavoro. min (°C)	-40

Omologazioni UL

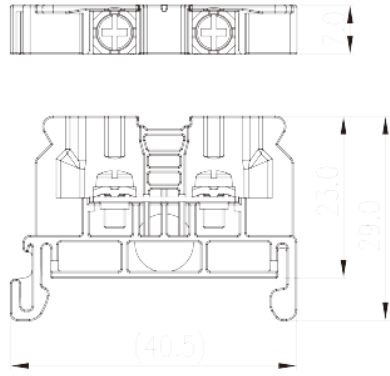
Range di cavi (gruppo B)(AWG)	26-14/(2)26-(2)16
Tensione nominale (gruppo B)(V)	600
Corrente nominale (gruppo B)(A)	15/20
Range di cavi (gruppo C)(AWG)	26-14/(2)26-(2)16
Tensione nominale (gruppo C)(V)	600
Corrente nominale (gruppo C)(A)	15/20
Range di cavi (gruppo D)(AWG)	26-14/(2)26-(2)16
Tensione nominale (gruppo D)(V)	600
Corrente nominale (gruppo D)(A)	5

Omologazioni CUL

Range di cavi (gruppo B)(AWG)	26-14/(2)26-(2)16
Tensione nominale (gruppo B)(V)	600
Corrente nominale (gruppo B)(A)	15/20
Range di cavi (gruppo C)(AWG)	26-14/(2)26-(2)16
Tensione nominale (gruppo C)(V)	600
Corrente nominale (gruppo C)(A)	15/20
Range di cavi (gruppo D)(AWG)	26-14/(2)26-(2)16
Tensione nominale (gruppo D)(V)	600
Corrente nominale (gruppo D)(A)	5

Disegni

--	--



Approvazioni

