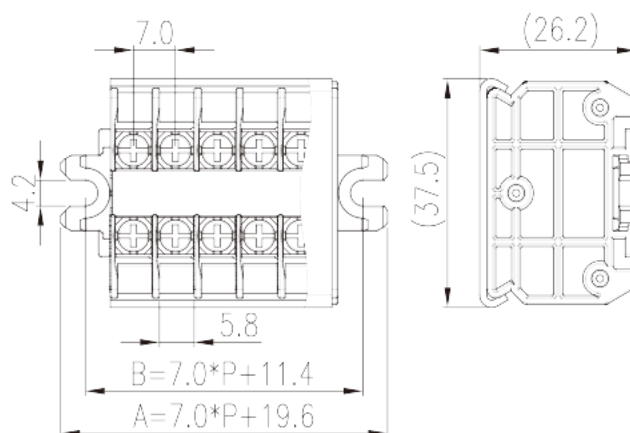


# DKB15N-XXPCK

Morsettiere NEMA &gt; Installazione su pannello

Date:2025-05-17



The web catalog is for reference only. Dinkle remains the right of product modification and engineering change of the design. The final product is made according to engineering drawing.

## Descrizione del prodotto

Pitch : 7.00mm, M3, 600V, 15A

## Informazioni generali

Descrizione breve	Panel Mounting, Screw Connection
Categoria	Panel Mounting
Passo(mm)	7
Colore	Refer to drawing
Metodo di connessione	Screw Connection
Lunghezza (mm)	$7.00*P+19.6$
Larghezza (mm)	36.5
Altezza (mm)	Refer to drawing
Numero di poli	01P~20P
Numero di poli	01P~20P
Livelli	1
Punti di connessione	2~40

## Informazioni sul materiale

Materiale isolante	PC
Gruppo di materiale isolante	IIIa

Grado di estinguenza, secondo UL94	V2
Resistenza di isolamento	□1000MΩ at DC 500V
Materiale conduttore	COPPER ALLOY
Trattamento della superficie di conduzione	Tin PLATED

## Informazioni sul materiale

Tensione nominale (V)	630
Corrente nominale (A)	17.5
Tensione nominale (III/3)(V)	630
Tensione d'impulso nominale (III/3)(KV)	8
Sezione del cavo solido. min (mm <sup>2</sup> )	0.2
Sezione del cavo solido. max (mm <sup>2</sup> )	1.5
Sezione del cavo intrecciato. min (mm <sup>2</sup> )	0.2
Sezione del cavo intrecciato. max (mm <sup>2</sup> )	1.5
Filettatura	M3
Taglia del cacciavite Philips (croce/stella)	PH2
Coppia nominale (N.m)	0.6~1
Coppia di serraggio raccomandata. min. (N.m)	0.6
Coppia di serraggio raccomandata. max (N.m)	1
Coppia di serraggio con flangia. max (N.m)	0.8
Coppia di serraggio con flangia. min (mm)	9~10The stripping length depends on the specification provided by the cablelug manufacturer
Guida di montaggio	TS-35N · TS-35/15N
Fabbisogno della copertura laterale	YES
Connessione di terra	NO

## Dati di connessione - UL

Tensione nominale (UL/CUL gruppo B)(V)	600
Corrente nominale (UL/CUL gruppo B)(A)	15
Tensione nominale (UL/CUL gruppo C)(V)	600
Corrente nominale (UL/CUL gruppo C)(A)	15
Tensione nominale (UL/CUL gruppo D)(V)	600
Corrente nominale (UL/CUL gruppo D)(A)	15
Min. cavo solido AWG acc. to UL/CUL	26
Max. cavo solido AWG acc. to UL/CUL	14

Min. cavo intrecciato AWG acc. to UL/CUL	26
Max. cavo intrecciato AWG acc. to UL/CUL	14

## Ambiente & sicurezza

Protezione del dorso della mano (YES or NO)	YES
Protezione delle dita (YES or NO)	NO
Temperatura di lavoro. max (°C)	125
Temperatura di lavoro. min (°C)	-40

## Omologazioni UL

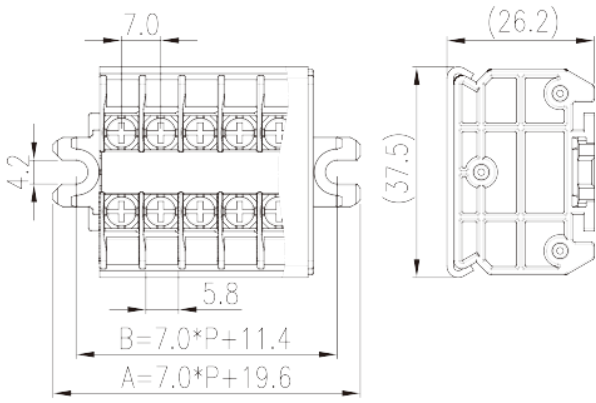
Range di cavi (gruppo B)(AWG)	26-14
Tensione nominale (gruppo B)(V)	600
Corrente nominale (gruppo B)(A)	15
Range di cavi (gruppo C)(AWG)	26-14
Tensione nominale (gruppo C)(V)	600
Corrente nominale (gruppo C)(A)	15
Range di cavi (gruppo D)(AWG)	26-14
Tensione nominale (gruppo D)(V)	600
Corrente nominale (gruppo D)(A)	15

## Omologazioni CUL

Range di cavi (gruppo B)(AWG)	26-14
Tensione nominale (gruppo B)(V)	600
Corrente nominale (gruppo B)(A)	15
Range di cavi (gruppo C)(AWG)	26-14
Tensione nominale (gruppo C)(V)	600
Corrente nominale (gruppo C)(A)	15
Range di cavi (gruppo D)(AWG)	26-14
Tensione nominale (gruppo D)(V)	600
Corrente nominale (gruppo D)(A)	15

## Disegni

--	--



## Approvazioni

