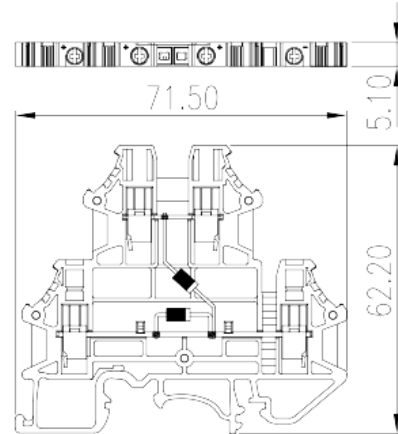
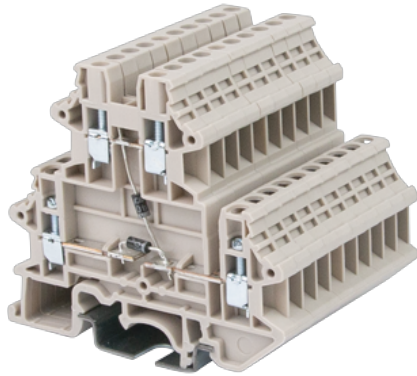


# DKK2.5N-D03

Morsettiere per guida DIN > Collegamento con morsetto a vite

Date:2026-05-15Version:1.2



The web catalog is for reference only. Dinkle remains the right of product modification and engineering change of the design. The final product is made according to engineering drawing.

## Descrizione del prodotto

M2.5, 250V, 0.5A, Beige (default)

## Informazioni generali

|                        |   |
|------------------------|---|
| Descrizione breve      | DIN rail terminal blocks, Diode terminal blocks |
| Categoria              | Diode terminal blocks                           |
| Colore                 | Beige (default)                                 |
| Metodo di connessione  | Screw connection                                |
| Tipologia di serraggio | Rail mounting                                   |
| Lunghezza (mm)         | 71.5  |
| Larghezza (mm)         | 5.1   |
| Altezza (mm)           | 62.2  |
| Numero di poli         | □1P   |
| Livelli                | Double level                                    |
| Punti di connessione   | 4   |

## Informazioni sul materiale

|                              |    |
|------------------------------|----|
| Materiale isolante           | PA |
| Gruppo di materiale isolante | I  |

|                                    |                   |
|------------------------------------|-------------------|
| Grado di estinguenza, secondo UL94 | V0                |
| Resistenza di isolamento           | □500MΩ at DC 500V |

## Informazioni sul materiale

|   |         |
|---|---------|
| Tensione nominale (V)   | 250     |
| Corrente nominale (A)   | 0.5     |
| Tensione nominale (III/3)(V)  | 250     |
| Tensione d'impulso nominale (II/2)(KV)  | 6       |
| Tensione d'impulso nominale (III/2)(KV)   | 6       |
| Tensione d'impulso nominale (III/3)(KV)   | 6       |
| Sezione del cavo solido. min (mm <sup>2</sup> )   | 0.34    |
| Sezione del cavo solido. max (mm <sup>2</sup> )   | 4       |
| Sezione del cavo intrecciato. min (mm <sup>2</sup> )                                      | 0.34    |
| Sezione del cavo intrecciato. max (mm <sup>2</sup> )                                      | 2.5     |
| Sezione del cavo flessibile con min puntalino senza guaina (mm <sup>2</sup> )             | 0.34    |
| Sezione del cavo flessibile con max puntalino senza guaina (mm <sup>2</sup> )             | 2.5     |
| Sezione del cavo flessibile con min puntalino con guaina (mm <sup>2</sup> )               | 0.34    |
| Sezione del cavo flessibile con max puntalino con guaina (mm <sup>2</sup> )               | 2.5     |
| 2 cavi solidi con identica sezione, min (mm <sup>2</sup> )                                | 0.34    |
| 2 cavi solidi con identica sezione, max (mm <sup>2</sup> )                                | 2.5     |
| 2 cavi intrecciati con identica sezione, min (mm <sup>2</sup> )                           | 0.34    |
| 2 cavi intrecciati con identica sezione, max (mm <sup>2</sup> )                           | 2.5     |
| 2 cavi flessibili con identica sezione, con min puntalino senza guaina (mm <sup>2</sup> ) | 0.34    |
| 2 cavi flessibili con identica sezione, con max puntalino senza guaina (mm <sup>2</sup> ) | 1.5     |
| 2 cavi flessibili con identica sezione, con min puntalino con guaina (mm <sup>2</sup> )   | 0.5     |
| 2 cavi flessibili con identica sezione, con max puntalino con guaina (mm <sup>2</sup> )   | 1       |
| Filettatura   | M2.5    |
| Cacciavite a lama piatta (spessore della lama x larghezza) (mm.)                          | 0.4x2.5 |
| Taglia del cacciavite Philips (croce/stella)  | PH0     |
| Coppia nominale (N.m)   | 0.4     |

|  |       |
|--|-------|
| Coppia di serraggio raccomandata. min. (N.m) | 0.4   |
| Coppia di serraggio raccomandata. max (N.m)  | 0.5   |
| Coppia di serraggio con flangia. min (mm)    | 9~11  |
| Guida di montaggio                           | TS-35 |
| Fabbisogno della copertura laterale          | YES   |
| Connessione di terra                         | NO    |

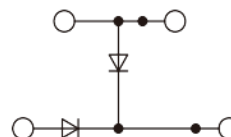
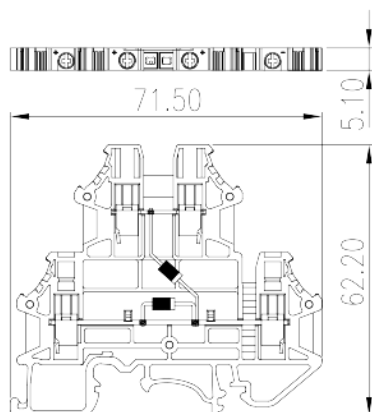
## Dati di connessione - UL

|  |     |
|--|-----|
| Tensione nominale (UL/CUL gruppo B)(V)   | 250 |
| Corrente nominale (UL/CUL gruppo B)(A)   | 0.5 |
| Tensione nominale (UL/CUL gruppo C)(V)   | 250 |
| Corrente nominale (UL/CUL gruppo C)(A)   | 0.5 |
| Min. cavo solido AWG acc. to UL/CUL      | 22  |
| Max. cavo solido AWG acc. to UL/CUL      | 12  |
| Min. cavo intrecciato AWG acc. to UL/CUL | 22  |
| Max. cavo intrecciato AWG acc. to UL/CUL | 12  |

## Ambiente & sicurezza

|   |     |
|---|-----|
| Protezione del dorso della mano (YES or NO) | YES |
| Protezione delle dita (YES or NO)           | YES |
| Temperatura di lavoro. max (°C)             | 120 |
| Temperatura di lavoro. min (°C)             | -40 |

## Disegni



## Approvazioni

---

