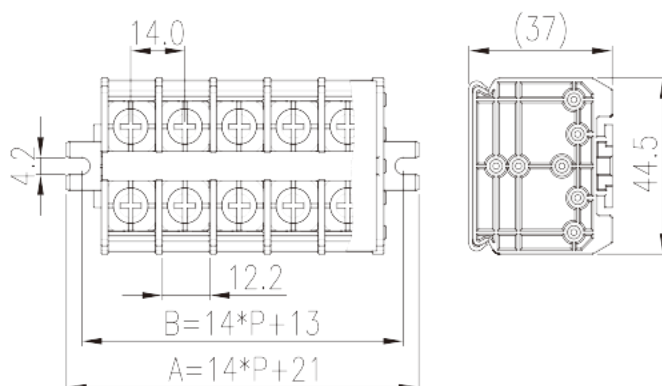
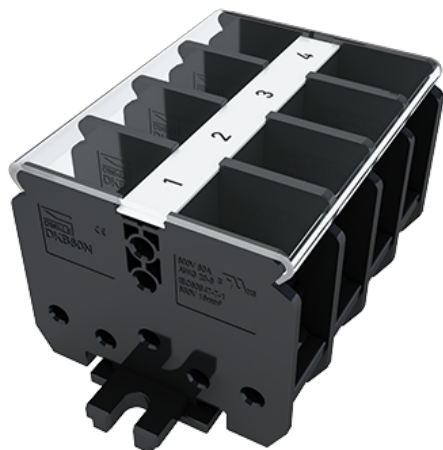


DKB60N-XXPCK

Morsettiere NEMA > Installazione su pannello

Date:2024-07-27



The web catalog is for reference only. Dinkle remains the right of product modification and engineering change of the design. The final product is made according to engineering drawing.

Descrizione del prodotto

Pitch : 14mm, M5, 600V, 60A

Informazioni generali

Descrizione breve	Panel Mounting, Screw Connection
Categoria	Panel Mounting
Passo(mm)	14
Colore	Refer to drawing
Metodo di connessione	Screw Connection
Lunghezza (mm)	$14.00 * P + 21$
Larghezza (mm)	44.5
Altezza (mm)	Refer to drawing
Numero di poli	01P~16P
Numero di poli	01P~16P
Livelli	1
Punti di connessione	2~32

Informazioni sul materiale

Materiale isolante	PC
Gruppo di materiale isolante	IIIa

Grado di estinguenza, secondo UL94	V2
Resistenza di isolamento	□1000MΩ at DC 500V
Materiale conduttore	COPPER ALLOY
Trattamento della superficie di conduzione	Tin PLATED

Informazioni sul materiale

Tensione nominale (V)	630
Corrente nominale (A)	57/76(with Fork Terminal)
Tensione nominale (III/3)(V)	630
Tensione d'impulso nominale (III/3)(KV)	8
Sezione del cavo solido. min (mm ²)	0.5
Sezione del cavo solido. max (mm ²)	10
Sezione del cavo intrecciato. min (mm ²)	0.5
Sezione del cavo intrecciato. max (mm ²)	10
2 cavi solidi con identica sezione, max (mm ²)	10
2 cavi intrecciati con identica sezione, max (mm ²)	10
Filettatura	M5
Taglia del cacciavite Philips (croce/stella)	PH2
Coppia nominale (N.m)	1.6~1.8
Coppia di serraggio raccomandata. min. (N.m)	1.6
Coppia di serraggio raccomandata. max (N.m)	1.8
Coppia di serraggio con flangia. max (N.m)	0.8
Coppia di serraggio con flangia. min (mm)	13~14The stripping length depends on the specification provided by the cablelug manufacturer
Guida di montaggio	TS-35N · TS-35/15N
Fabbisogno della copertura laterale	YES
Connessione di terra	NO

Dati di connessione - UL

Tensione nominale (UL/CUL gruppo B)(V)	600
Corrente nominale (UL/CUL gruppo B)(A)	50A /60A(with Fork Terminal)
Tensione nominale (UL/CUL gruppo C)(V)	600
Corrente nominale (UL/CUL gruppo C)(A)	50A /60A(with Fork Terminal)
Tensione nominale (UL/CUL gruppo D)(V)	600
Corrente nominale (UL/CUL gruppo D)(A)	50A /60A(with Fork Terminal)

Min. cavo solido AWG acc. to UL/CUL	20
Max. cavo solido AWG acc. to UL/CUL	8
Min. cavo intrecciato AWG acc. to UL/CUL	20
Max. cavo intrecciato AWG acc. to UL/CUL	8

Ambiente & sicurezza

Protezione del dorso della mano (YES or NO)	YES
Protezione delle dita (YES or NO)	NO
Temperatura di lavoro. max (°C)	125
Temperatura di lavoro. min (°C)	-40

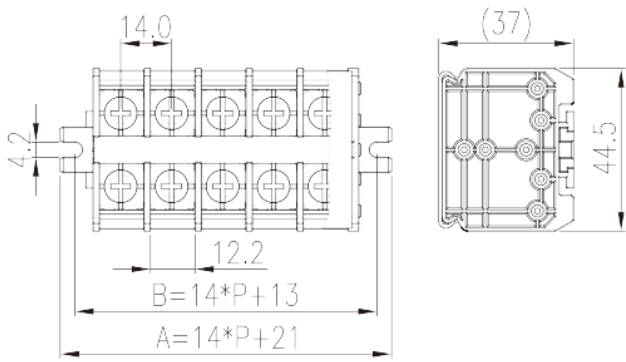
Omologazioni UL

Range di cavi (gruppo B)(AWG)	20-8
Tensione nominale (gruppo B)(V)	600
Corrente nominale (gruppo B)(A)	50A /60A(with Fork Terminal)
Range di cavi (gruppo C)(AWG)	20-8
Tensione nominale (gruppo C)(V)	600
Corrente nominale (gruppo C)(A)	50A /60A(with Fork Terminal)
Range di cavi (gruppo D)(AWG)	20-8
Tensione nominale (gruppo D)(V)	600
Corrente nominale (gruppo D)(A)	50A /60A(with Fork Terminal)

Omologazioni CUL

Range di cavi (gruppo B)(AWG)	20-8
Tensione nominale (gruppo B)(V)	600
Corrente nominale (gruppo B)(A)	50A /60A(with Fork Terminal)
Range di cavi (gruppo C)(AWG)	20-8
Tensione nominale (gruppo C)(V)	600
Corrente nominale (gruppo C)(A)	50A /60A(with Fork Terminal)
Range di cavi (gruppo D)(AWG)	20-8
Tensione nominale (gruppo D)(V)	600
Corrente nominale (gruppo D)(A)	50A /60A(with Fork Terminal)

Disegni



Approvazioni

