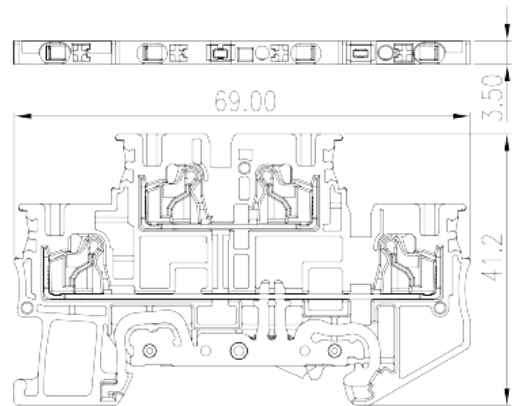
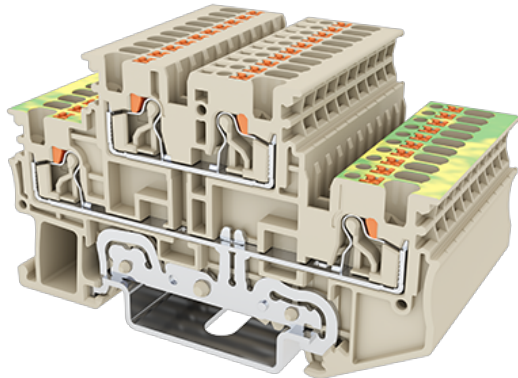


DPP1.5N-L2PE

Morsettiere per guida DIN > Design a innesto

Date:2026-04-29



The web catalog is for reference only. Dinkle remains the right of product modification and engineering change of the design. The final product is made according to engineering drawing.

Descrizione del prodotto

300V, 15A, Beige (default)

Informazioni generali

Descrizione breve	Grounding Terminal Blocks
Categoria	Grounding Terminal Block
Colore	Beige (default)
Metodo di connessione	Push-in Design
Tipologia di serraggio	Rail Mounting
Lunghezza (mm)	69
Larghezza (mm)	3.5
Altezza (mm)	41.2
Numero di poli	≥1P
Livelli	Double level
Punti di connessione	4

Informazioni sul materiale

Materiale isolante	PA
Gruppo di materiale isolante	I
Grado di estinguenza, secondo UL94	V0

Resistenza di isolamento

 $\square 500M\Omega$ at DC 500V

Informazioni sul materiale

Tensione nominale (V)	500
Corrente nominale (A)	17.5
Tensione nominale (III/3)(V)	500
Tensione d'impulso nominale (III/3)(KV)	6
Sezione del cavo solido. min (mm ²)	0.2
Sezione del cavo solido. max (mm ²)	1.5
Sezione del cavo intrecciato. min (mm ²)	0.2
Sezione del cavo intrecciato. max (mm ²)	1.5
Sezione del cavo flessibile con min puntalino senza guaina (mm ²)	0.25
Sezione del cavo flessibile con max puntalino senza guaina (mm ²)	1.5
Sezione del cavo flessibile con min puntalino con guaina (mm ²)	0.25
Sezione del cavo flessibile con max puntalino con guaina (mm ²)	0.75
Cacciavite a lama piatta (spessore della lama x larghezza) (mm.)	0.4x2.5
Coppia di serraggio con flangia. min (mm)	8~9
Guida di montaggio	TS-35
Fabbisogno della copertura laterale	YES
Connessione di terra	YES

Dati di connessione - UL

Tensione nominale (UL/CUL gruppo B)(V)	300
Corrente nominale (UL/CUL gruppo B)(A)	15
Tensione nominale (UL/CUL gruppo C)(V)	300
Corrente nominale (UL/CUL gruppo C)(A)	15
Min. cavo solido AWG acc. to UL/CUL	26
Max. cavo solido AWG acc. to UL/CUL	14
Min. cavo intrecciato AWG acc. to UL/CUL	26
Max. cavo intrecciato AWG acc. to UL/CUL	14

Ambiente & sicurezza

Protezione del dorso della mano (YES or NO)	YES
Protezione delle dita (YES or NO)	YES
Temperatura di lavoro. max (°C)	120
Temperatura di lavoro. min (°C)	-40

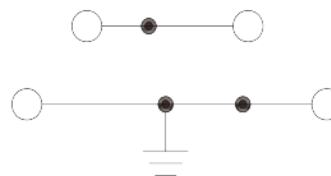
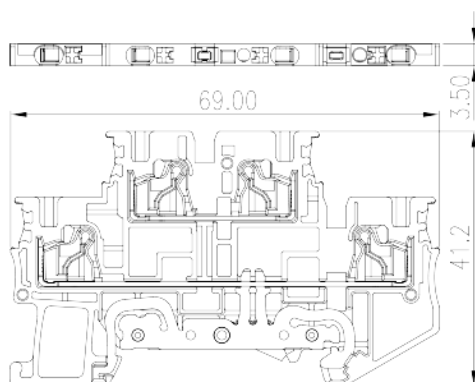
Omologazioni UL

Range di cavi (gruppo B)(AWG)	26~14
Tensione nominale (gruppo B)(V)	300
Corrente nominale (gruppo B)(A)	15
Range di cavi (gruppo C)(AWG)	26~14
Tensione nominale (gruppo C)(V)	300
Corrente nominale (gruppo C)(A)	15

Omologazioni CUL

Range di cavi (gruppo B)(AWG)	26~14
Tensione nominale (gruppo B)(V)	300
Corrente nominale (gruppo B)(A)	15
Range di cavi (gruppo C)(AWG)	26~14
Tensione nominale (gruppo C)(V)	300
Corrente nominale (gruppo C)(A)	15

Disegni



Approvazioni

