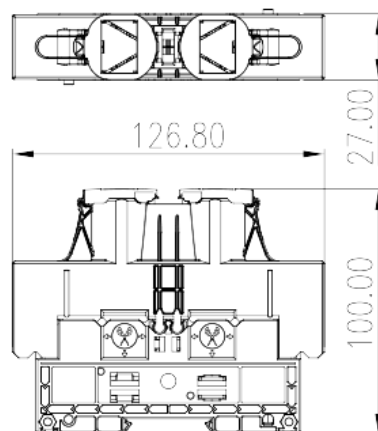


DKM35-U

Morsettiere per guida DIN > Collegamento con perno filettato

Date:2026-06-23



The web catalog is for reference only. Dinkle remains the right of product modification and engineering change of the design.
The final product is made according to engineering drawing.

Descrizione del prodotto

M6, 1500V, 170A, Beige (default)

Informazioni generali

Descrizione breve	Feed-through Single Level, Stud Connection
Categoria	Feed-through Single Level
Passo(mm)	27
Colore	Refer to drawing
Metodo di connessione	Stud Connection
Lunghezza (mm)	126.8
Larghezza (mm)	27
Altezza (mm)	100
Livelli	Single level
Punti di connessione	2

Informazioni sul materiale

Materiale isolante	PA
Gruppo di materiale isolante	I
Grado di estinguenza, secondo UL94	V0

Resistenza di isolamento

 $\square 500M\Omega$ at DC 500V

Informazioni sul materiale

Tensione nominale (V)	1500
Corrente nominale (A)	125
Tensione nominale (III/3)(V)	1500
Tensione d'impulso nominale (III/3)(KV)	8
Sezione del cavo solido. min (mm ²)	2.5
Sezione del cavo solido. max (mm ²)	35
Sezione del cavo intrecciato. min (mm ²)	2.5
Sezione del cavo intrecciato. max (mm ²)	35
Filettatura	M6
Taglia del cacciavite Philips (croce/stella)	10X6.3
Coppia di serraggio raccomandata. min. (N.m)	3
Coppia di serraggio raccomandata. max (N.m)	6
Coppia di serraggio con flangia. min (mm)	The stripping length depends on the specification provided by the cable lug manufacturer
Guida di montaggio	TS-35
Fabbisogno della copertura laterale	NO
Connessione di terra	NO

Dati di connessione - UL

Tensione nominale (UL/CUL gruppo E)(V)	1500
Corrente nominale (UL/CUL gruppo E)(A)	*Single-Cable 130A / Double-Cable 170A
Min. cavo solido AWG acc. to UL/CUL	12
Max. cavo solido AWG acc. to UL/CUL	1
Min. cavo intrecciato AWG acc. to UL/CUL	12
Max. cavo intrecciato AWG acc. to UL/CUL	1

Ambiente & sicurezza

Protezione del dorso della mano (YES or NO)	YES
Protezione delle dita (YES or NO)	NO
Temperatura di lavoro. max (°C)	120
Temperatura di lavoro. min (°C)	-40

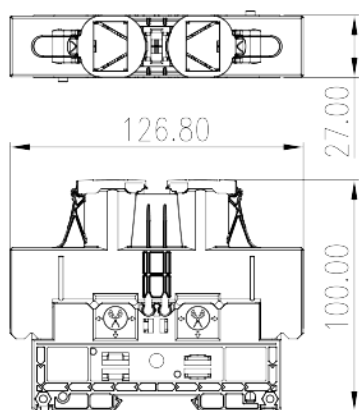
Omologazioni UL

Range di cavi (gruppo E)(AWG)	12~1
Tensione nominale (gruppo E)(V)	1500
Corrente nominale (gruppo E)(A)	*Single-Cable 130A / Double-Cable 170A

Omologazioni CUL

Range di cavi (gruppo E)(AWG)	12~1
Tensione nominale (gruppo E)(V)	1500
Corrente nominale (gruppo E)(A)	*Single-Cable 130A / Double-Cable 170A

Disegni



Approvazioni

