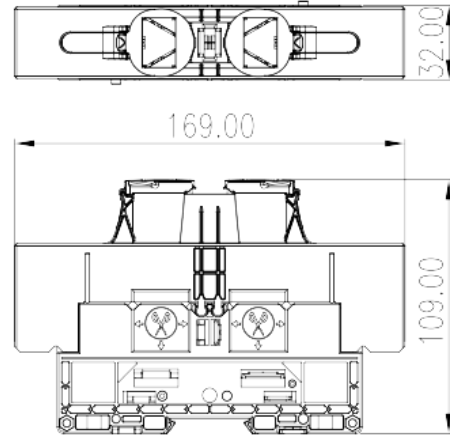


DKM95-U

Morsettiere per guida DIN > Collegamento con perno filettato

Date:2026-05-09



The web catalog is for reference only. Dinkle remains the right of product modification and engineering change of the design. The final product is made according to engineering drawing.

Descrizione del prodotto

M8, 1500V, 260A, Beige (default)

Informazioni generali

| | |
|-----------------------|--|
| Descrizione breve | Feed-through Single Level, Stud Connection |
| Categoria | Feed-through Single Level |
| Colore | Refer to drawing |
| Metodo di connessione | Stud Connection |
| Lunghezza (mm) | 132 |
| Larghezza (mm) | 32 |
| Altezza (mm) | 109 |
| Livelli | Single level |
| Punti di connessione | 2 |

Informazioni sul materiale

| | |
|------------------------------------|-------------------|
| Materiale isolante | PA |
| Gruppo di materiale isolante | I |
| Grado di estinguenza, secondo UL94 | V0 |
| Resistenza di isolamento | □500MΩ at DC 500V |

Informazioni sul materiale

| | |
|--|--|
| Tensione nominale (V) | 1500 |
| Corrente nominale (A) | 232 |
| Tensione nominale (III/3)(V) | 1500 |
| Tensione d'impulso nominale (III/3)(KV) | 8 |
| Sezione del cavo solido. min (mm ²) | 2.5 |
| Sezione del cavo solido. max (mm ²) | 95 |
| Sezione del cavo intrecciato. min (mm ²) | 2.5 |
| Sezione del cavo intrecciato. max (mm ²) | 95 |
| Filettatura | M8 |
| Taglia del cacciavite Philips (croce/stella) | 13X6.3 |
| Coppia di serraggio raccomandata. min. (N.m) | 6 |
| Coppia di serraggio raccomandata. max (N.m) | 12 |
| Coppia di serraggio con flangia. min (mm) | The stripping length depends on the specification provided by the cable lug manufacturer |
| Guida di montaggio | TS-35 |
| Fabbisogno della copertura laterale | NO |
| Connessione di terra | NO |

Dati di connessione - UL

| | |
|--|--|
| Tensione nominale (UL/CUL gruppo E)(V) | 1500 |
| Corrente nominale (UL/CUL gruppo E)(A) | *Single-Cable 230A / Double-Cable 260A |
| Min. cavo solido AWG acc. to UL/CUL | 14 |
| Max. cavo solido AWG acc. to UL/CUL | 4/0 |
| Min. cavo intrecciato AWG acc. to UL/CUL | 14 |
| Max. cavo intrecciato AWG acc. to UL/CUL | 4/0 |

Ambiente & sicurezza

| | |
|---|-----|
| Protezione del dorso della mano (YES or NO) | YES |
| Protezione delle dita (YES or NO) | NO |
| Temperatura di lavoro. max (°C) | 120 |
| Temperatura di lavoro. min (°C) | -40 |

Omologazioni UL

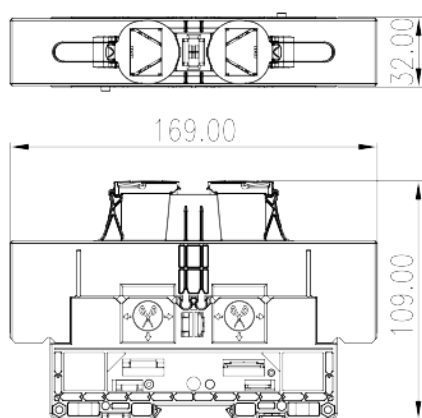
| | |
|-------------------------------|--------|
| Range di cavi (gruppo E)(AWG) | 14~4/0 |
|-------------------------------|--------|

| | |
|---------------------------------|--|
| Tensione nominale (gruppo E)(V) | 1500 |
| Corrente nominale (gruppo E)(A) | *Single-Cable 230A / Double-Cable 260A |

Omologazioni CUL

| | |
|---------------------------------|--|
| Range di cavi (gruppo E)(AWG) | 14~4/0 |
| Tensione nominale (gruppo E)(V) | 1500 |
| Corrente nominale (gruppo E)(A) | *Single-Cable 230A / Double-Cable 260A |

Disegni



Approvazioni

