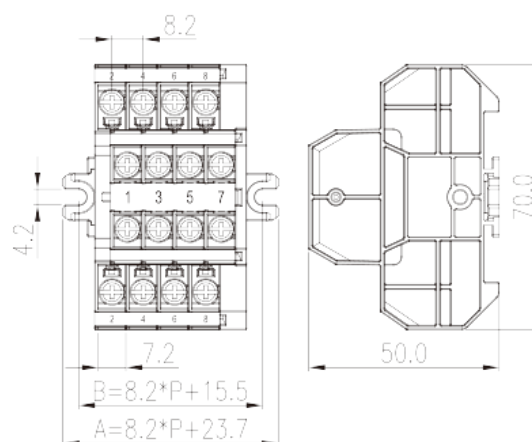
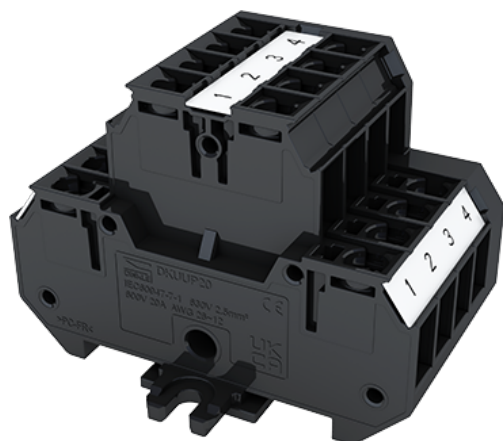


DKUUP20-XXPK

Morsettiere NEMA > Installazione su pannello

Date:2026-05-01



The web catalog is for reference only. Dinkle remains the right of product modification and engineering change of the design. The final product is made according to engineering drawing.

Descrizione del prodotto

M3.5, 600V, 20/30A

Informazioni generali

Descrizione breve	Panel Mounting Bi-level, Stud Connection
Categoria	Panel Mounting Bi-level
Passo(mm)	8.2
Colore	Refer to drawing
Metodo di connessione	Stud Connection
Lunghezza (mm)	$8.2*P+23.7$
Larghezza (mm)	70
Altezza (mm)	50
Livelli	Double level
Punti di connessione	4~80

Informazioni sul materiale

Materiale isolante	PC
Gruppo di materiale isolante	IIIa
Grado di estinguenza, secondo UL94	V2
Resistenza di isolamento	$\square 1000M\Omega$ at DC 500V

Materiale conduttore	COPPER ALLOY
Trattamento della superficie di conduzione	Tin PLATED

Informazioni sul materiale

Tensione nominale (V)	800
Corrente nominale (A)	20
Tensione nominale (III/3)(V)	800
Tensione d'impulso nominale (III/3)(KV)	8
Filettatura	M3.5
Taglia del cacciavite Philips (croce/stella)	PH2
Coppia di serraggio raccomandata. min. (N.m)	1
Coppia di serraggio raccomandata. max (N.m)	1.3
Coppia di serraggio con flangia. max (N.m)	0.8
Coppia di serraggio con flangia. min (mm)	The stripping length depends on the specification provided by the cable lug manufacturer
Fabbisogno della copertura laterale	YES
Connessione di terra	NO

Dati di connessione - UL

Tensione nominale (UL/CUL gruppo B)(V)	600
Corrente nominale (UL/CUL gruppo B)(A)	20
Tensione nominale (UL/CUL gruppo C)(V)	600
Corrente nominale (UL/CUL gruppo C)(A)	20
Tensione nominale (UL/CUL gruppo D)(V)	600
Corrente nominale (UL/CUL gruppo D)(A)	20

Ambiente & sicurezza

Protezione delle dita (YES or NO)	YES
Temperatura di lavoro. max (°C)	125
Temperatura di lavoro. min (°C)	-40

Omologazioni UL

Range di cavi (gruppo B)(AWG)	26-12/(2)26-(2)14
Tensione nominale (gruppo B)(V)	600
Corrente nominale (gruppo B)(A)	20/30

Range di cavi (gruppo C)(AWG)	26-12/(2)26-(2)14
Tensione nominale (gruppo C)(V)	600
Corrente nominale (gruppo C)(A)	20/30
Range di cavi (gruppo D)(AWG)	26-12/(2)26-(2)14
Tensione nominale (gruppo D)(V)	600
Corrente nominale (gruppo D)(A)	5

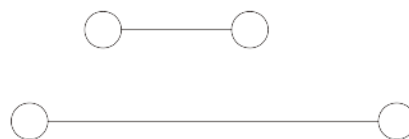
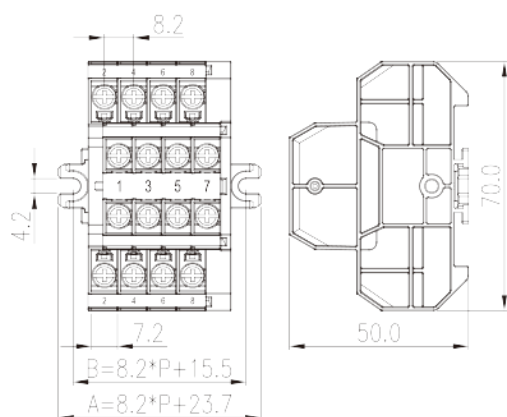
Omologazioni CUL

Range di cavi (gruppo B)(AWG)	26-12/(2)26-(2)14
Tensione nominale (gruppo B)(V)	600
Corrente nominale (gruppo B)(A)	20/30
Range di cavi (gruppo C)(AWG)	26-12/(2)26-(2)14
Tensione nominale (gruppo C)(V)	600
Corrente nominale (gruppo C)(A)	20/30
Range di cavi (gruppo D)(AWG)	26-12/(2)26-(2)14
Tensione nominale (gruppo D)(V)	600
Corrente nominale (gruppo D)(A)	5

Omologazioni VDE

Range di cavi (mm ²)	0.2~2.5
Tensione nominale (V)	800
Corrente nominale (A)	20

Disegni



Approvazioni

