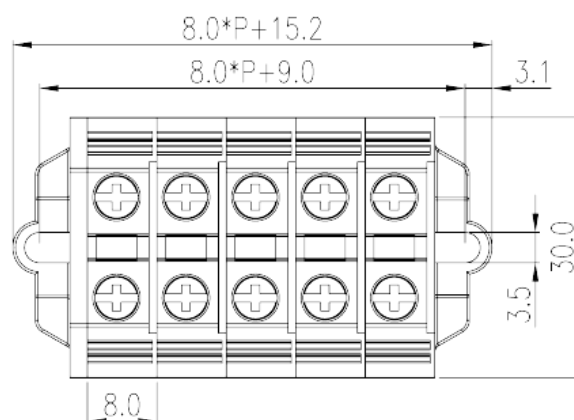
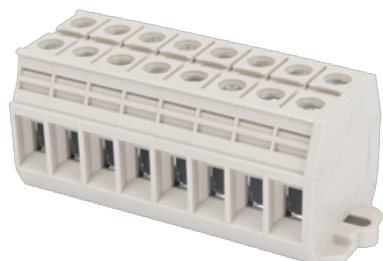


# PM6N-XXP

Morsettiere NEMA &gt; Installazione su pannello

Date:2026-06-04



The web catalog is for reference only. Dinkle remains the right of product modification and engineering change of the design. The final product is made according to engineering drawing.

## Descrizione del prodotto

300V, 65A, Beige (default)

## Informazioni generali

|                        |                         |
|------------------------|-------------------------|
| Descrizione breve      | Feed-through Panel Type |
| Categoria              | Feed-through Panel Type |
| Passo(mm)              | 8                       |
| Colore                 | Beige (default)         |
| Metodo di connessione  | Screw Connection        |
| Tipologia di serraggio | Panel Mounting          |
| Lunghezza (mm)         | 30                      |
| Larghezza (mm)         | 8                       |
| Altezza (mm)           | 29.8                    |
| Numero di poli         | 01P~20P                 |
| Livelli                | Single level            |
| Punti di connessione   | 2                       |

## Informazioni sul materiale

|                              |    |
|------------------------------|----|
| Materiale isolante           | PA |
| Gruppo di materiale isolante | I  |

|                                    |                   |
|------------------------------------|-------------------|
| Grado di estinguenza, secondo UL94 | V0                |
| Resistenza di isolamento           | □500MΩ at DC 500V |

## Informazioni sul materiale

|   |       |
|---|-------|
| Tensione nominale (V)   | 500   |
| Corrente nominale (A)   | 41    |
| Tensione nominale (III/3)(V)  | 500   |
| Tensione d'impulso nominale (III/3)(KV)   | 6     |
| Sezione del cavo solido. min (mm <sup>2</sup> )   | 0.5   |
| Sezione del cavo solido. max (mm <sup>2</sup> )   | 10    |
| Sezione del cavo intrecciato. min (mm <sup>2</sup> )                                      | 0.5   |
| Sezione del cavo intrecciato. max (mm <sup>2</sup> )                                      | 6     |
| Sezione del cavo flessibile con min puntalino senza guaina (mm <sup>2</sup> )             | 0.5   |
| Sezione del cavo flessibile con max puntalino senza guaina (mm <sup>2</sup> )             | 6     |
| Sezione del cavo flessibile con min puntalino con guaina (mm <sup>2</sup> )               | 0.5   |
| Sezione del cavo flessibile con max puntalino con guaina (mm <sup>2</sup> )               | 4     |
| 2 cavi solidi con identica sezione, min (mm <sup>2</sup> )                                | 0.5   |
| 2 cavi solidi con identica sezione, max (mm <sup>2</sup> )                                | 4     |
| 2 cavi intrecciati con identica sezione, min (mm <sup>2</sup> )                           | 0.5   |
| 2 cavi intrecciati con identica sezione, max (mm <sup>2</sup> )                           | 4     |
| 2 cavi flessibili con identica sezione, con min puntalino senza guaina (mm <sup>2</sup> ) | 0.5   |
| 2 cavi flessibili con identica sezione, con max puntalino senza guaina (mm <sup>2</sup> ) | 4     |
| 2 cavi flessibili con identica sezione, con min puntalino con guaina (mm <sup>2</sup> )   | 0.5   |
| 2 cavi flessibili con identica sezione, con max puntalino con guaina (mm <sup>2</sup> )   | 4     |
| Filettatura   | M4    |
| Taglia del cacciavite Philips (croce/stella)  | PH0   |
| Coppia nominale (N.m)   | 1.2   |
| Coppia di serraggio con flangia. min (mm)   | 10~11 |
| Fabbisogno della copertura laterale   | YES   |
| Connessione di terra  | NO    |

## Dati di connessione - UL

|  |     |
|--|-----|
| Tensione nominale (UL/CUL gruppo B)(V)   | 300 |
| Corrente nominale (UL/CUL gruppo B)(A)   | 65  |
| Tensione nominale (UL/CUL gruppo C)(V)   | 300 |
| Corrente nominale (UL/CUL gruppo C)(A)   | 65  |
| Min. cavo solido AWG acc. to UL/CUL      | 20  |
| Max. cavo solido AWG acc. to UL/CUL      | 6   |
| Min. cavo intrecciato AWG acc. to UL/CUL | 20  |
| Max. cavo intrecciato AWG acc. to UL/CUL | 6   |

## Ambiente & sicurezza

|   |     |
|---|-----|
| Protezione del dorso della mano (YES or NO) | YES |
| Protezione delle dita (YES or NO)           | YES |
| Temperatura di lavoro. max (°C)             | 120 |
| Temperatura di lavoro. min (°C)             | -40 |

## Omologazioni UL

|                                 |      |
|---------------------------------|------|
| Range di cavi (gruppo B)(AWG)   | 20~6 |
| Tensione nominale (gruppo B)(V) | 300  |
| Corrente nominale (gruppo B)(A) | 65   |
| Range di cavi (gruppo C)(AWG)   | 20~6 |
| Tensione nominale (gruppo C)(V) | 300  |
| Corrente nominale (gruppo C)(A) | 65   |

## Omologazioni CUL

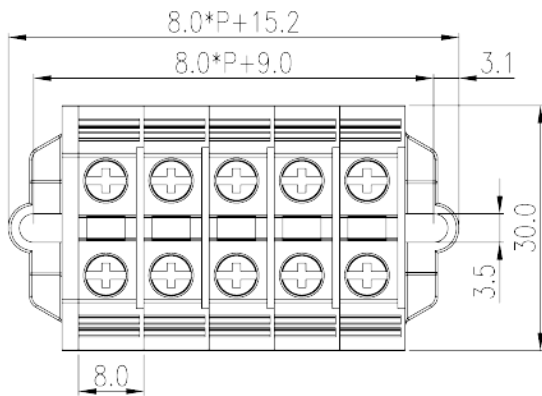
|                                 |      |
|---------------------------------|------|
| Range di cavi (gruppo B)(AWG)   | 20~6 |
| Tensione nominale (gruppo B)(V) | 300  |
| Corrente nominale (gruppo B)(A) | 65   |
| Range di cavi (gruppo C)(AWG)   | 20~6 |
| Tensione nominale (gruppo C)(V) | 300  |
| Corrente nominale (gruppo C)(A) | 65   |

## Omologazioni VDE

|                                  |       |
|----------------------------------|-------|
| Range di cavi (mm <sup>2</sup> ) | 0.5~6 |
|----------------------------------|-------|

|                       |     |
|-----------------------|-----|
| Tensione nominale (V) | 500 |
| Corrente nominale (A) | 41  |

## Disegni



## Approvazioni

