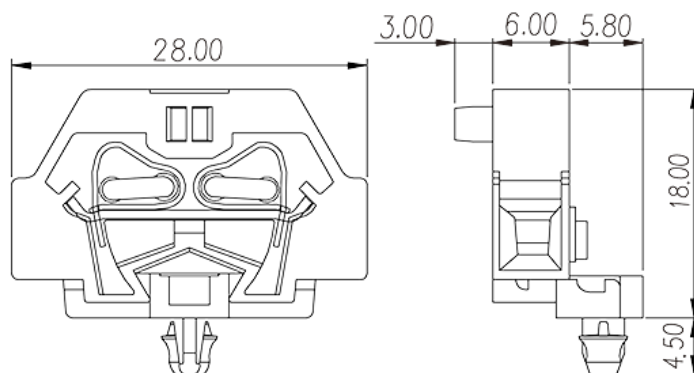
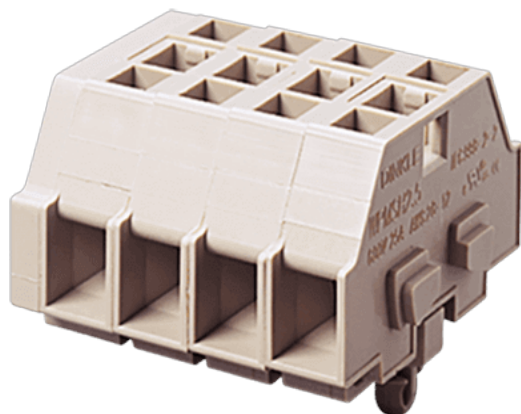


PM2.5WSH

Morsettiere NEMA > Installazione su pannello

Date:2026-04-21Version:1.1



The web catalog is for reference only. Dinkle remains the right of product modification and engineering change of the design. The final product is made according to engineering drawing.

Descrizione del prodotto

600V, 25A, Beige (default)

Informazioni generali

Descrizione breve	DIN Rail terminal blocks, Panel mounting terminal blocks
Categoria	Panel mounting terminal blocks
Colore	Beige (default)
Metodo di connessione	Spring Clamp Connection
Tipologia di serraggio	Panel Mounting
Lunghezza (mm)	6
Larghezza (mm)	22.5
Altezza (mm)	28
Numero di poli	01P~16P
Livelli	Single level
Punti di connessione	2

Informazioni sul materiale

Materiale isolante	PA
Gruppo di materiale isolante	I

Grado di estinguenza, secondo UL94	V0
------------------------------------	----

Informazioni sul materiale

Tensione nominale (V)	630
Corrente nominale (A)	24
Tensione nominale (III/3)(V)	630
Tensione d'impulso nominale (II/2)(KV)	8
Tensione d'impulso nominale (III/2)(KV)	8
Tensione d'impulso nominale (III/3)(KV)	8
Sezione del cavo solido. min (mm ²)	0.5
Sezione del cavo solido. max (mm ²)	2.5
Sezione del cavo intrecciato. min (mm ²)	0.5
Sezione del cavo intrecciato. max (mm ²)	2.5
Cacciavite a lama piatta (spessore della lama x larghezza) (mm.)	0.4x2.5
Coppia di serraggio con flangia. min (mm)	8~10
Fabbisogno della copertura laterale	YES
Connessione di terra	NO

Dati di connessione - UL

Tensione nominale (UL/CUL gruppo B)(V)	600
Corrente nominale (UL/CUL gruppo B)(A)	25
Tensione nominale (UL/CUL gruppo C)(V)	600
Corrente nominale (UL/CUL gruppo C)(A)	25
Tensione nominale (UL/CUL gruppo D)(V)	600
Corrente nominale (UL/CUL gruppo D)(A)	25
Min. cavo solido AWG acc. to UL/CUL	28
Max. cavo solido AWG acc. to UL/CUL	12
Min. cavo intrecciato AWG acc. to UL/CUL	14
Max. cavo intrecciato AWG acc. to UL/CUL	12

Ambiente & sicurezza

Protezione del dorso della mano (YES or NO)	YES
Protezione delle dita (YES or NO)	YES
Temperatura di lavoro. max (°C)	120

Temperatura di lavoro. min (°C)	-40
---------------------------------	-----

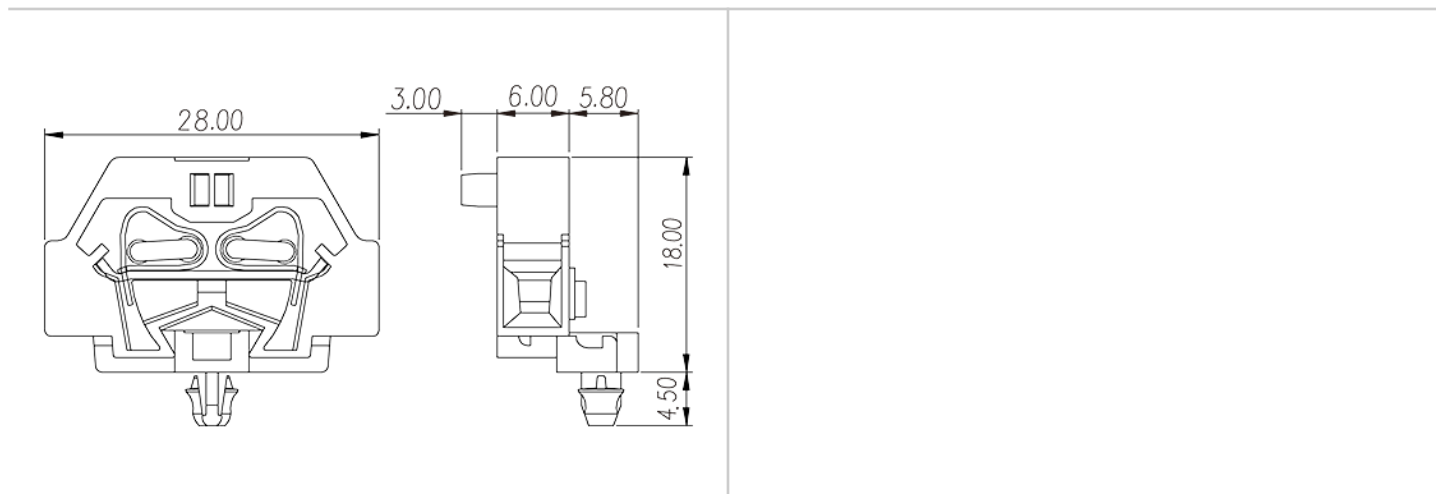
Omologazioni UL

Range di cavi (gruppo B)(AWG)	28~12
Tensione nominale (gruppo B)(V)	600
Corrente nominale (gruppo B)(A)	25
Range di cavi (gruppo C)(AWG)	28~12
Tensione nominale (gruppo C)(V)	600
Corrente nominale (gruppo C)(A)	25
Range di cavi (gruppo D)(AWG)	28~12
Tensione nominale (gruppo D)(V)	600
Corrente nominale (gruppo D)(A)	25

Omologazioni CUL

Range di cavi (gruppo B)(AWG)	28~12
Tensione nominale (gruppo B)(V)	600
Corrente nominale (gruppo B)(A)	25
Range di cavi (gruppo C)(AWG)	28~12
Tensione nominale (gruppo C)(V)	600
Corrente nominale (gruppo C)(A)	25
Range di cavi (gruppo D)(AWG)	28~12
Tensione nominale (gruppo D)(V)	600
Corrente nominale (gruppo D)(A)	25

Disegni



Approvazioni

