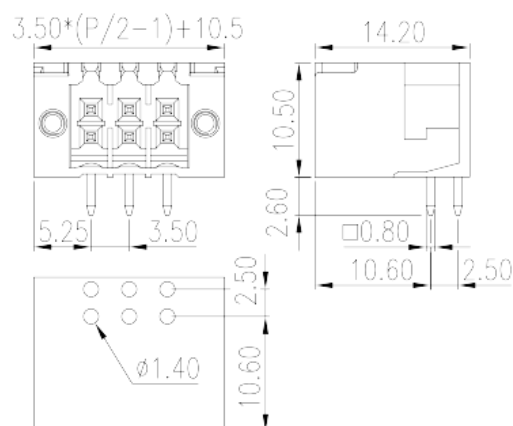


# 0156-27XXL

Morsettiere per PCB &gt; Presa PCB

Date:2026-06-27



The web catalog is for reference only. Dinkle remains the right of product modification and engineering change of the design. The final product is made according to engineering drawing.

## Descrizione del prodotto

Pitch: 3.50mm, 150V, 10A

## Informazioni generali

Descrizione breve	PCB Connector – Socket, Reflow Soldering
Categoria	PCB Connector – Socket
Passo(mm)	3.5
Colore	Black (default)
Tipologia di serraggio	With threaded flange
Metodo di saldatura	Reflow Soldering
Lunghezza (mm)	$3.50 \times (P/2 - 1) + 10.5$
Larghezza (mm)	14.2
Altezza (mm)	10.5
Dimensione del pin (mm)	0.8x0.8
Diametro del foro nel PCB (mm)	1.4
Numero di poli	04P~40P
Livelli	Double level

## Informazioni sul materiale

Materiale isolante	HIGH-TEMPERATURE PLASTICS
--------------------	---------------------------

Gruppo di materiale isolante	IIIa
Grado di estinguenza, secondo UL94	V0
Resistenza di isolamento	□500MΩ at DC 500V
Materiale conduttore	COPPER ALLOY
Trattamento della superficie di conduzione	Tin PLATED
MSL	1

## Informazioni sul materiale

Tensione nominale (V)	320
Corrente nominale (A)	10
Tensione nominale (II/2)(V)	320
Tensione nominale (III/2)(V)	160
Tensione nominale (III/3)(V)	160
Tensione d'impulso nominale (II/2)(KV)	2.5
Tensione d'impulso nominale (III/2)(KV)	2.5
Tensione d'impulso nominale (III/3)(KV)	2.5
Coppia di serraggio con flangia. max (N.m)	0.2

## Dati di connessione - UL

Tensione nominale (UL/CUL gruppo B)(V)	150
Corrente nominale (UL/CUL gruppo B)(A)	10

## Ambiente & sicurezza

Protezione delle dita (YES or NO)	YES
Temperatura di lavoro. max (°C)	120
Temperatura di lavoro. min (°C)	-40

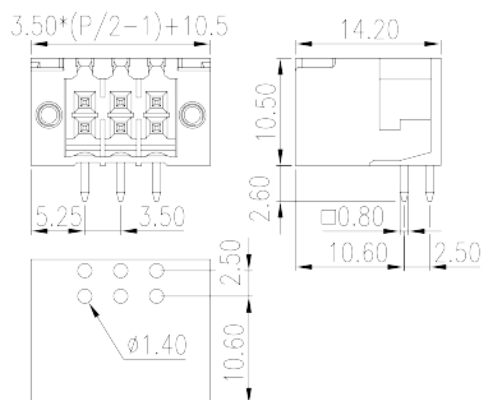
## Omologazioni UL

Tensione nominale (gruppo B)(V)	150
Corrente nominale (gruppo B)(A)	10

## Omologazioni CUL

Tensione nominale (gruppo B)(V)	150
Corrente nominale (gruppo B)(A)	10

## Disegni



## Approvazioni

