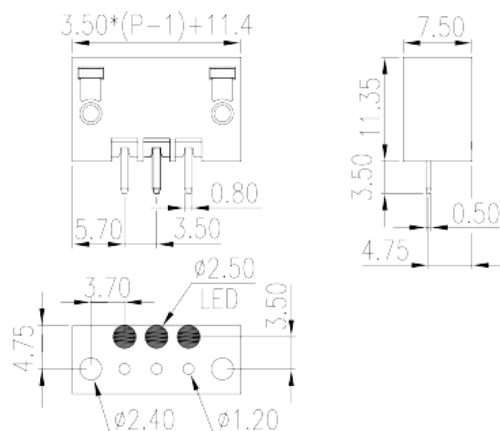
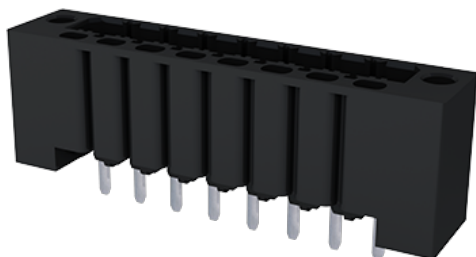


# 0225-14XX

Morsettiere per PCB > Presa PCB

Date:2026-05-13



The web catalog is for reference only. Dinkle remains the right of product modification and engineering change of the design. The final product is made according to engineering drawing.

## Descrizione del prodotto

Pitch: 3.50mm, 300V, 8A

## Informazioni generali

|                                |  |
|--------------------------------|--|
| Descrizione breve              | PCB Connector – Socket, Wave soldering |
| Categoria                      | PCB Connector – Socket                 |
| Passo(mm)                      | 3.5                                    |
| Colore                         | Black (default)                        |
| Tipologia di serraggio         | With threaded flange                   |
| Metodo di saldatura            | Wave soldering                         |
| Lunghezza (mm)                 | 3.50*(P-1)+11.4                        |
| Larghezza (mm)                 | 7.5                                    |
| Altezza (mm)                   | 11.35                                  |
| Dimensione del pin (mm)        | 0.5x0.8                                |
| Diametro del foro nel PCB (mm) | 1.2                                    |
| Numero di poli                 | 02P~24P                                |
| Livelli                        | Single level                           |

## Informazioni sul materiale

|                    |    |
|--------------------|----|
| Materiale isolante | PA |
|--------------------|----|

|  |                               |
|--|-------------------------------|
| Gruppo di materiale isolante               | I                             |
| Grado di estinguenza, secondo UL94         | V0                            |
| Resistenza di isolamento                   | □500MΩ at DC 500V             |
| Materiale conduttore                       | HIGH PERFORMANCE COPPER ALLOY |
| Trattamento della superficie di conduzione | Tin PLATED                    |

## Informazioni sul materiale

|  |     |
|--|-----|
| Tensione nominale (V)                      | 630 |
| Corrente nominale (A)                      | 15  |
| Tensione nominale (II/2)(V)                | 630 |
| Tensione nominale (III/2)(V)               | 320 |
| Tensione nominale (III/3)(V)               | 250 |
| Tensione d'impulso nominale (II/2)(KV)     | 4   |
| Tensione d'impulso nominale (III/2)(KV)    | 4   |
| Tensione d'impulso nominale (III/3)(KV)    | 4   |
| Coppia di serraggio con flangia. max (N.m) | 0.1 |

## Dati di connessione - UL

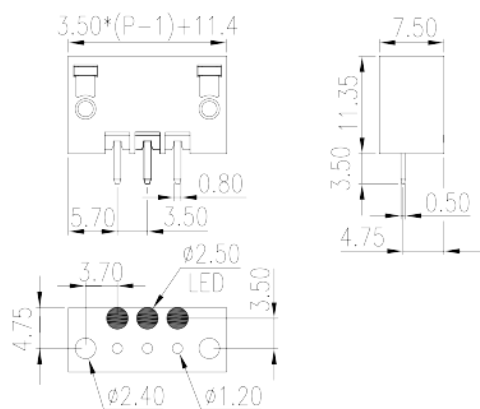
|  |     |
|--|-----|
| Tensione nominale (UL/CUL gruppo B)(V) | 300 |
| Corrente nominale (UL/CUL gruppo B)(A) | 8   |
| Tensione nominale (UL/CUL gruppo D)(V) | 300 |
| Corrente nominale (UL/CUL gruppo D)(A) | 8   |

## Ambiente & sicurezza

|                                   |     |
|-----------------------------------|-----|
| Protezione delle dita (YES or NO) | YES |
| Temperatura di lavoro. max (°C)   | 120 |
| Temperatura di lavoro. min (°C)   | -40 |

## Disegni

|  |  |
|--|--|
|  |  |
|--|--|



## Approvazioni

