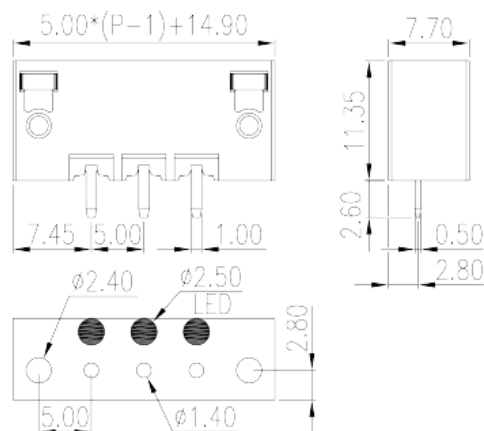
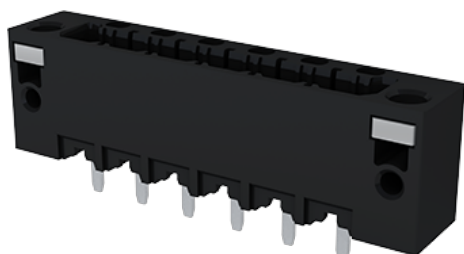


# 0226-14XXL

Morsettiere per PCB > Presa PCB

Date:2026-06-27



The web catalog is for reference only. Dinkle remains the right of product modification and engineering change of the design. The final product is made according to engineering drawing.

## Descrizione del prodotto

Pitch :5.00mm, 300V, 10A

## Informazioni generali

|                                |  |
|--------------------------------|--|
| Descrizione breve              | PCB Connector – Socket, Reflow Soldering |
| Categoria                      | PCB Connector – Socket                   |
| Passo(mm)                      | 5  |
| Colore                         | Black (default)                          |
| Tipologia di serraggio         | With threaded flange                     |
| Metodo di saldatura            | Reflow Soldering                         |
| Lunghezza (mm)                 | 5.00*(P-1)+14.9                          |
| Larghezza (mm)                 | 7.7                                      |
| Altezza (mm)                   | 11.35                                    |
| Dimensione del pin (mm)        | 0.5x1                                    |
| Diametro del foro nel PCB (mm) | 1.4                                      |
| Numero di poli                 | 02P~16P                                  |
| Livelli                        | Single level                             |

## Informazioni sul materiale

|                    |                           |
|--------------------|---------------------------|
| Materiale isolante | HIGH-TEMPERATURE PLASTICS |
|--------------------|---------------------------|

|  |                   |
|--|-------------------|
| Gruppo di materiale isolante               | I                 |
| Grado di estinguenza, secondo UL94         | V0                |
| Resistenza di isolamento                   | □500MΩ at DC 500V |
| Materiale conduttore                       | COPPER ALLOY      |
| Trattamento della superficie di conduzione | Tin PLATED        |
| MSL  | 2                 |

## Informazioni sul materiale

|  |      |
|--|------|
| Tensione nominale (V)                      | 630  |
| Corrente nominale (A)                      | 17.5 |
| Tensione nominale (II/2)(V)                | 630  |
| Tensione nominale (III/2)(V)               | 320  |
| Tensione nominale (III/3)(V)               | 320  |
| Tensione d'impulso nominale (II/2)(KV)     | 4    |
| Tensione d'impulso nominale (III/2)(KV)    | 4    |
| Tensione d'impulso nominale (III/3)(KV)    | 4    |
| Coppia di serraggio con flangia. max (N.m) | 0.3  |

## Dati di connessione - UL

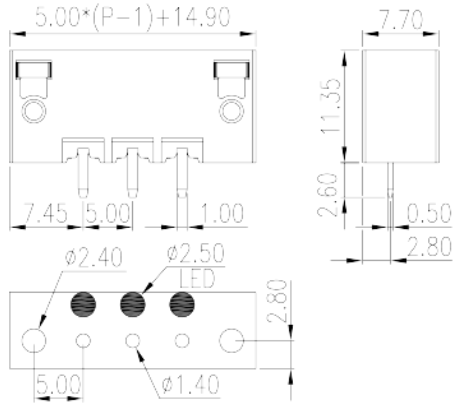
|  |     |
|--|-----|
| Tensione nominale (UL/CUL gruppo B)(V) | 300 |
| Corrente nominale (UL/CUL gruppo B)(A) | 10  |
| Tensione nominale (UL/CUL gruppo D)(V) | 300 |
| Corrente nominale (UL/CUL gruppo D)(A) | 10  |

## Ambiente & sicurezza

|                                   |     |
|-----------------------------------|-----|
| Protezione delle dita (YES or NO) | YES |
| Temperatura di lavoro. max (°C)   | 120 |
| Temperatura di lavoro. min (°C)   | -40 |

## Disegni

|  |  |
|--|--|
|  |  |
|--|--|



## Approvazioni

