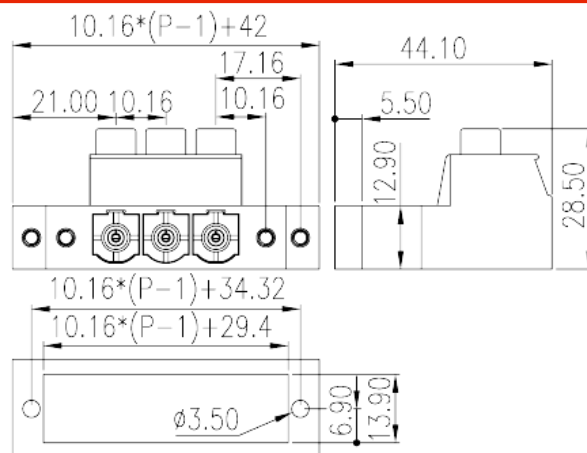
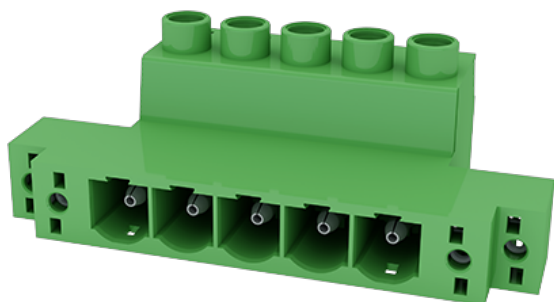


# ECSH116MK-XXP

Morsettiere per PCB > Presa PCB

Date:2026-05-13



The web catalog is for reference only. Dinkle remains the right of product modification and engineering change of the design. The final product is made according to engineering drawing.

## Descrizione del prodotto

Pitch: 10.16mm , M4, 600V, 51A

## Informazioni generali

Descrizione breve	PCB Connector – Socket, Screw Connection
Categoria	PCB Connector – Socket
Passo(mm)	10.16
Colore	Green (default)
Metodo di connessione	Screw Connection
Tipologia di serraggio	With threaded flange
Lunghezza (mm)	$10.16*(P-1)+42$
Larghezza (mm)	44.1
Altezza (mm)	28.5
Numero di poli	02P~08P
Livelli	Single level

## Informazioni sul materiale

Materiale isolante	PA
Gruppo di materiale isolante	I
Grado di estinguenza, secondo UL94	V0

Resistenza di isolamento	□500MΩ at DC 500V
Materiale conduttore	COPPER ALLOY
Trattamento della superficie di conduzione	Ag PLATED

## Informazioni sul materiale

Tensione nominale (V)	1000
Corrente nominale (A)	76
Tensione nominale (II/2)(V)	1000
Tensione nominale (III/2)(V)	1000
Tensione nominale (III/3)(V)	1000
Tensione d'impulso nominale (II/2)(KV)	8
Tensione d'impulso nominale (III/2)(KV)	8
Tensione d'impulso nominale (III/3)(KV)	8
Sezione del cavo solido. min (mm <sup>2</sup> )	0.5
Sezione del cavo solido. max (mm <sup>2</sup> )	16
Sezione del cavo intrecciato. min (mm <sup>2</sup> )	0.5
Sezione del cavo intrecciato. max (mm <sup>2</sup> )	16
Sezione del cavo flessibile con min puntalino senza guaina (mm <sup>2</sup> )	0.5
Sezione del cavo flessibile con max puntalino senza guaina (mm <sup>2</sup> )	16
Sezione del cavo flessibile con min puntalino con guaina (mm <sup>2</sup> )	0.5
Sezione del cavo flessibile con max puntalino con guaina (mm <sup>2</sup> )	10
2 cavi solidi con identica sezione, min (mm <sup>2</sup> )	0.5
2 cavi solidi con identica sezione, max (mm <sup>2</sup> )	6
2 cavi intrecciati con identica sezione, min (mm <sup>2</sup> )	0.5
2 cavi intrecciati con identica sezione, max (mm <sup>2</sup> )	6
2 cavi flessibili con identica sezione, con min puntalino senza guaina (mm <sup>2</sup> )	0.5
2 cavi flessibili con identica sezione, con max puntalino senza guaina (mm <sup>2</sup> )	4
2 cavi flessibili con identica sezione, con min puntalino con guaina (mm <sup>2</sup> )	0.5
2 cavi flessibili con identica sezione, con max puntalino con guaina (mm <sup>2</sup> )	4
Filettatura	M4

Cacciavite a lama piatta (spessore della lama x larghezza) (mm.)	1x5.5
Coppia nominale (N.m)	1.2 ( IEC ) 1.8 ( UL )
Coppia di serraggio raccomandata. min. (N.m)	1.2
Coppia di serraggio raccomandata. max (N.m)	1.5
Coppia di serraggio con flangia. max (N.m)	0.5
Coppia di serraggio con flangia. min (mm)	14~15

## Dati di connessione - UL

Tensione nominale (UL/CUL gruppo B)(V)	600
Corrente nominale (UL/CUL gruppo B)(A)	51
Tensione nominale (UL/CUL gruppo C)(V)	600
Corrente nominale (UL/CUL gruppo C)(A)	51
Tensione nominale (UL/CUL gruppo D)(V)	600
Corrente nominale (UL/CUL gruppo D)(A)	5
Min. cavo solido AWG acc. to UL/CUL	16
Max. cavo solido AWG acc. to UL/CUL	6
Min. cavo intrecciato AWG acc. to UL/CUL	16
Max. cavo intrecciato AWG acc. to UL/CUL	6

## Ambiente & sicurezza

Protezione delle dita (YES or NO)	YES
Temperatura di lavoro. max (°C)	120
Temperatura di lavoro. min (°C)	-40

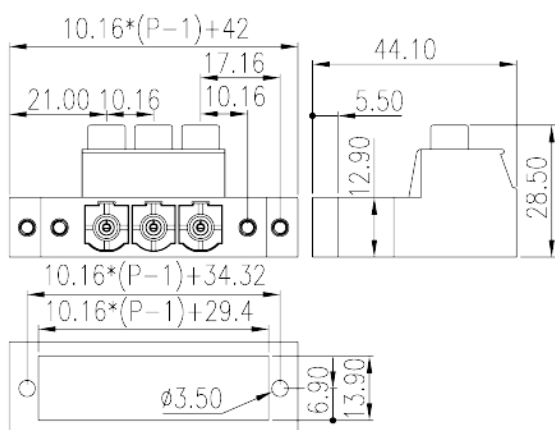
## Omologazioni UL

Range di cavi (gruppo B)(AWG)	16~6
Tensione nominale (gruppo B)(V)	600
Corrente nominale (gruppo B)(A)	51
Range di cavi (gruppo C)(AWG)	16~6
Tensione nominale (gruppo C)(V)	600
Corrente nominale (gruppo C)(A)	51
Range di cavi (gruppo D)(AWG)	16~6
Tensione nominale (gruppo D)(V)	600
Corrente nominale (gruppo D)(A)	5

## Omologazioni CUL

Range di cavi (gruppo B)(AWG)	16~6
Tensione nominale (gruppo B)(V)	600
Corrente nominale (gruppo B)(A)	51
Range di cavi (gruppo C)(AWG)	16~6
Tensione nominale (gruppo C)(V)	600
Corrente nominale (gruppo C)(A)	51
Range di cavi (gruppo D)(AWG)	16~6
Tensione nominale (gruppo D)(V)	600
Corrente nominale (gruppo D)(A)	5

## Disegni



## Approvazioni

