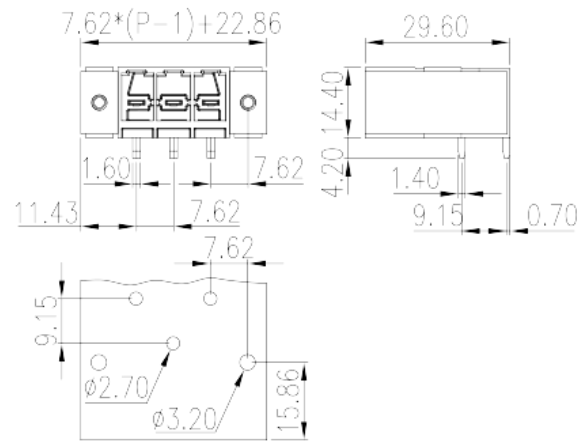
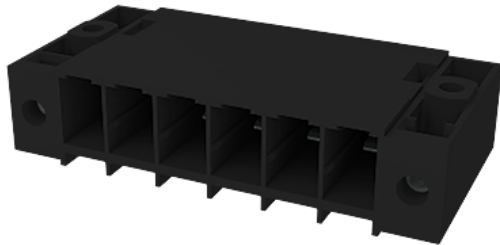


# ECH762HRM-XXP

Morsettiere per PCB &gt; Presa PCB

Date:2026-07-03



The web catalog is for reference only. Dinkle remains the right of product modification and engineering change of the design. The final product is made according to engineering drawing.

## Descrizione del prodotto

Pitch : 7.62mm, 600V, 41A

## Informazioni generali

Descrizione breve	Connector – Socket, Wave soldering
Categoria	PCB Connector – Socket
Passo(mm)	7.62
Colore	Black (default)
Tipologia di serraggio	With threaded flange
Metodo di saldatura	Reflow Soldering
Lunghezza (mm)	$7.62*(P-1)+22.86$
Larghezza (mm)	29.6
Altezza (mm)	14.4
Dimensione del pin (mm)	1.6x1.4
Diametro del foro nel PCB (mm)	2.7
Numero di poli	02P~12P
Livelli	Single level

## Informazioni sul materiale

Materiale isolante	PA
--------------------	----

Gruppo di materiale isolante	I
Grado di estinguenza, secondo UL94	V0
Resistenza di isolamento	□500MΩ at DC 500V
Materiale conduttore	COPPER ALLOY
Trattamento della superficie di conduzione	Tin PLATED

## Informazioni sul materiale

Tensione nominale (V)	1000
Corrente nominale (A)	41
Tensione nominale (II/2)(V)	1000
Tensione nominale (III/2)(V)	1000
Tensione nominale (III/3)(V)	630
Tensione d'impulso nominale (II/2)(KV)	8
Tensione d'impulso nominale (III/2)(KV)	8
Tensione d'impulso nominale (III/3)(KV)	8
Coppia di serraggio con flangia. max (N.m)	0.5

## Dati di connessione - UL

Tensione nominale (UL/CUL gruppo B)(V)	600
Corrente nominale (UL/CUL gruppo B)(A)	41
Tensione nominale (UL/CUL gruppo C)(V)	600
Corrente nominale (UL/CUL gruppo C)(A)	41

## Ambiente & sicurezza

Protezione delle dita (YES or NO)	YES
Temperatura di lavoro. max (°C)	120
Temperatura di lavoro. min (°C)	-40

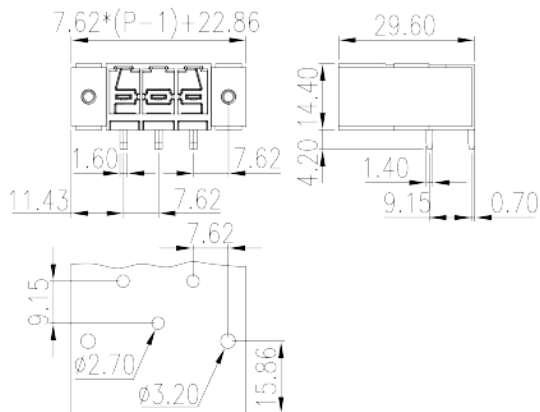
## Omologazioni UL

Tensione nominale (gruppo B)(V)	600
Corrente nominale (gruppo B)(A)	41
Tensione nominale (gruppo C)(V)	600
Corrente nominale (gruppo C)(A)	41

## Omologazioni CUL

Tensione nominale (gruppo B)(V)	600
Corrente nominale (gruppo B)(A)	41
Tensione nominale (gruppo C)(V)	600
Corrente nominale (gruppo C)(A)	41

## Disegni



## Approvazioni

