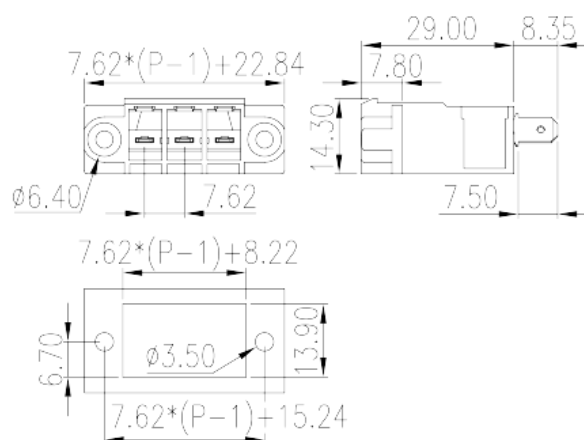
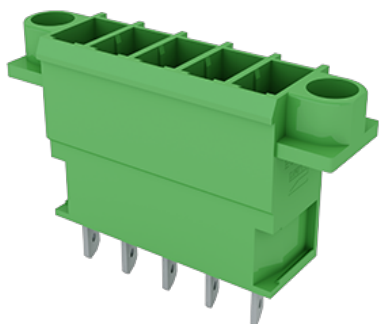


# ECHP762V-XXP

Morsettiere per PCB &gt; Presa PCB

Date:2026-05-16



The web catalog is for reference only. Dinkle remains the right of product modification and engineering change of the design. The final product is made according to engineering drawing.

## Descrizione del prodotto

Pitch : 7.62mm, 300V, 30A

## Informazioni generali

Descrizione breve	Connector – Socket, Slip-on connection
Categoria	PCB Connector – Socket
Passo(mm)	7.62
Colore	Green (default)
Metodo di connessione	Slip-on connection
Tipologia di serraggio	With mounting flange
Lunghezza (mm)	$7.62*(P-1)+22.84$
Larghezza (mm)	14.3
Altezza (mm)	37.35
Dimensione del pin (mm)	0.8x4.8
Numero di poli	02P~12P
Livelli	Single level

## Informazioni sul materiale

Materiale isolante	PBT
Gruppo di materiale isolante	IIIa

Grado di estinguenza, secondo UL94	V0
Resistenza di isolamento	□1000MΩ at DC 500V
Materiale conduttore	COPPER ALLOY
Trattamento della superficie di conduzione	Tin PLATED

## Informazioni sul materiale

Tensione nominale (V)	800
Corrente nominale (A)	41
Tensione nominale (II/2)(V)	800
Tensione nominale (III/2)(V)	630
Tensione nominale (III/3)(V)	400
Tensione d'impulso nominale (II/2)(KV)	6
Tensione d'impulso nominale (III/2)(KV)	6
Tensione d'impulso nominale (III/3)(KV)	6

## Dati di connessione - UL

Tensione nominale (UL/CUL gruppo B)(V)	300
Corrente nominale (UL/CUL gruppo B)(A)	30
Tensione nominale (UL/CUL gruppo C)(V)	300
Corrente nominale (UL/CUL gruppo C)(A)	30
Tensione nominale (UL/CUL gruppo D)(V)	600
Corrente nominale (UL/CUL gruppo D)(A)	5

## Ambiente & sicurezza

Protezione delle dita (YES or NO)	YES
Temperatura di lavoro. max (°C)	120
Temperatura di lavoro. min (°C)	-40

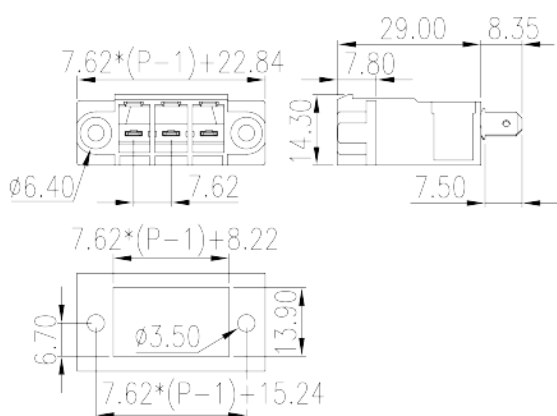
## Omologazioni UL

Tensione nominale (gruppo B)(V)	300
Corrente nominale (gruppo B)(A)	30
Tensione nominale (gruppo C)(V)	300
Corrente nominale (gruppo C)(A)	30
Tensione nominale (gruppo D)(V)	600
Corrente nominale (gruppo D)(A)	5

## Omologazioni CUL

Tensione nominale (gruppo B)(V)	300
Corrente nominale (gruppo B)(A)	30
Tensione nominale (gruppo C)(V)	300
Corrente nominale (gruppo C)(A)	30
Tensione nominale (gruppo D)(V)	600
Corrente nominale (gruppo D)(A)	5

## Disegni



## Approvazioni

