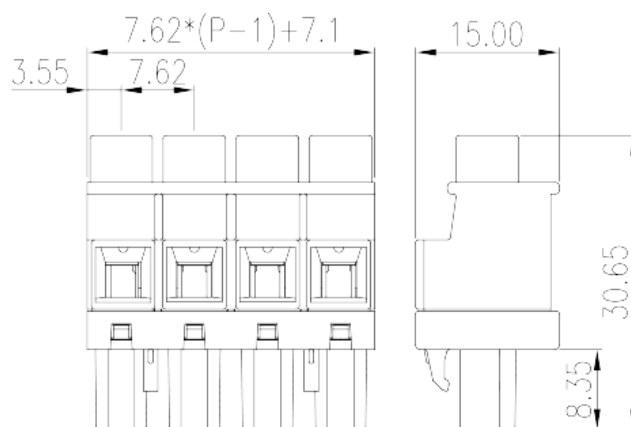
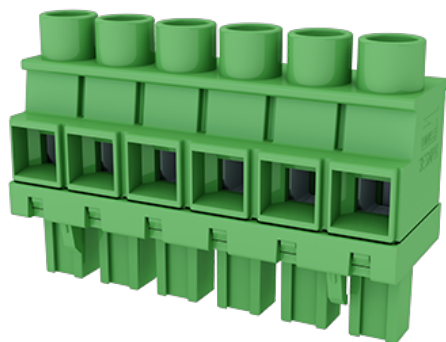


3ESNPH-XXP

Morsettiere per PCB > Connettore PCB

Date:2026-04-08



The web catalog is for reference only. Dinkle remains the right of product modification and engineering change of the design. The final product is made according to engineering drawing.

Descrizione del prodotto

Pitch: 7.62mm, M3, 600V, 25A

Informazioni generali

Descrizione breve	PCB Connector-Plug, Screw Connection
Categoria	PCB Connector – Plug
Passo(mm)	7.62
Colore	Green (default)
Metodo di connessione	Screw Connection
Tipologia di serraggio	Without
Lunghezza (mm)	$7.62*(P-1)+7.1$
Larghezza (mm)	15
Altezza (mm)	30.65
Numero di poli	02P~12P
Livelli	Single level

Informazioni sul materiale

Materiale isolante	PA
Gruppo di materiale isolante	I
Grado di estinguenza, secondo UL94	V0

Resistenza di isolamento	$\geq 500\text{M}\Omega$ at DC 500V
Materiale conduttore	HIGH PERFORMANCE COPPER ALLOY
Trattamento della superficie di conduzione	Tin PLATED

Informazioni sul materiale

Tensione nominale (V)	1000
Corrente nominale (A)	24
Tensione nominale (II/2)(V)	1000
Tensione nominale (III/2)(V)	1000
Tensione nominale (III/3)(V)	1000
Tensione d'impulso nominale (II/2)(KV)	8
Tensione d'impulso nominale (III/2)(KV)	8
Tensione d'impulso nominale (III/3)(KV)	8
Sezione del cavo solido. min (mm ²)	0.2
Sezione del cavo solido. max (mm ²)	4
Sezione del cavo intrecciato. min (mm ²)	0.2
Sezione del cavo intrecciato. max (mm ²)	4
Sezione del cavo flessibile con min puntalino senza guaina (mm ²)	0.25
Sezione del cavo flessibile con max puntalino senza guaina (mm ²)	4
Sezione del cavo flessibile con min puntalino con guaina (mm ²)	0.25
Sezione del cavo flessibile con max puntalino con guaina (mm ²)	4
2 cavi solidi con identica sezione, min (mm ²)	0.2
2 cavi solidi con identica sezione, max (mm ²)	1.5
2 cavi intrecciati con identica sezione, min (mm ²)	0.2
2 cavi intrecciati con identica sezione, max (mm ²)	1.5
2 cavi flessibili con identica sezione, con min puntalino senza guaina (mm ²)	0.25
2 cavi flessibili con identica sezione, con max puntalino senza guaina (mm ²)	1.5
2 cavi flessibili con identica sezione, con min puntalino con guaina (mm ²)	0.5
2 cavi flessibili con identica sezione, con max puntalino con guaina (mm ²)	1.5
Filettatura	M3

Cacciavite a lama piatta (spessore della lama x larghezza) (mm.)	0.8X4
Coppia di serraggio raccomandata. min. (N.m)	0.5
Coppia di serraggio raccomandata. max (N.m)	0.6
Coppia di serraggio con flangia. min (mm)	7~8

Dati di connessione - UL

Tensione nominale (UL/CUL gruppo B)(V)	600
Corrente nominale (UL/CUL gruppo B)(A)	25
Tensione nominale (UL/CUL gruppo C)(V)	600
Corrente nominale (UL/CUL gruppo C)(A)	25
Tensione nominale (UL/CUL gruppo D)(V)	600
Corrente nominale (UL/CUL gruppo D)(A)	5
Min. cavo solido AWG acc. to UL/CUL	28
Max. cavo solido AWG acc. to UL/CUL	10
Min. cavo intrecciato AWG acc. to UL/CUL	28
Max. cavo intrecciato AWG acc. to UL/CUL	10

Ambiente & sicurezza

Protezione delle dita (YES or NO)	YES
Temperatura di lavoro. max (°C)	120
Temperatura di lavoro. min (°C)	-40

Omologazioni UL

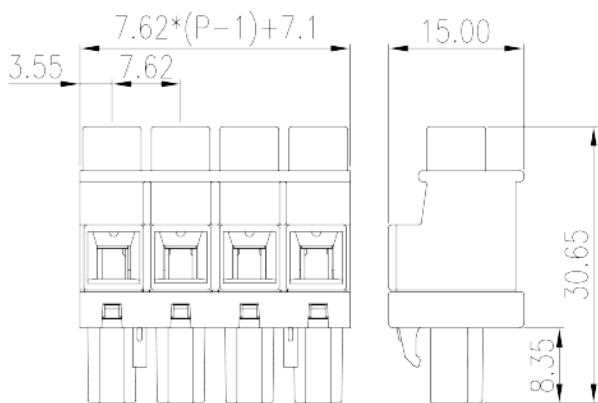
Range di cavi (gruppo B)(AWG)	28~10
Tensione nominale (gruppo B)(V)	600
Corrente nominale (gruppo B)(A)	25
Range di cavi (gruppo C)(AWG)	28~10
Tensione nominale (gruppo C)(V)	600
Corrente nominale (gruppo C)(A)	25

Omologazioni CUL

Range di cavi (gruppo B)(AWG)	28~10
Tensione nominale (gruppo B)(V)	600
Corrente nominale (gruppo B)(A)	25

Range di cavi (gruppo C)(AWG)	28~10
Tensione nominale (gruppo C)(V)	600
Corrente nominale (gruppo C)(A)	25

Disegni



Approvazioni

