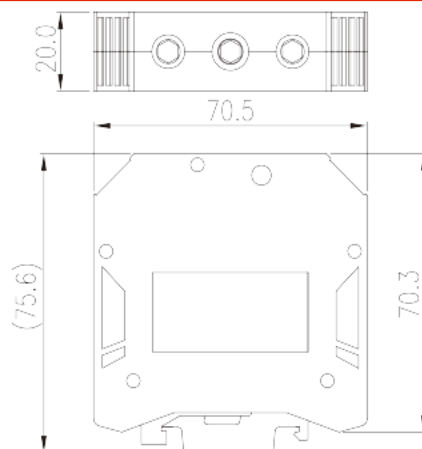
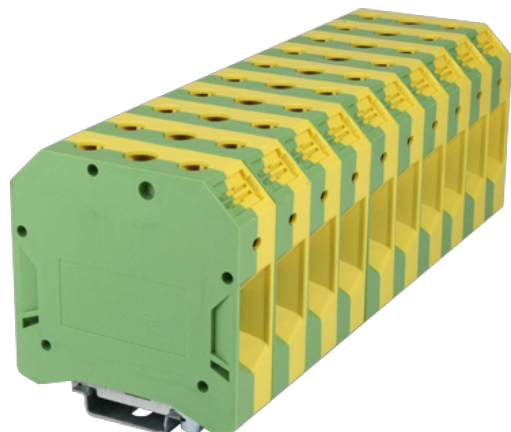


# DK50-PE

Morsettiere per guida DIN > Collegamento con morsetto a vite

Date:2026-06-23Version:1.2



The web catalog is for reference only. Dinkle remains the right of product modification and engineering change of the design.  
The final product is made according to engineering drawing.

## Descrizione del prodotto

M6, 600V, Green-Yellow (default)

## Informazioni generali

|                        |   |
|------------------------|---|
| Descrizione breve      | DIN rail terminal blocks, Grounding terminal blocks |
| Categoria              | Grounding terminal blocks                           |
| Colore                 | Green-Yellow (default)                              |
| Metodo di connessione  | Screw connection                                    |
| Tipologia di serraggio | Rail mounting                                       |
| Lunghezza (mm)         | 70.5  |
| Larghezza (mm)         | 20  |
| Altezza (mm)           | 75.6  |
| Numero di poli         | □1P   |
| Livelli                | Single level  |
| Punti di connessione   | 2   |

## Informazioni sul materiale

|                              |    |
|------------------------------|----|
| Materiale isolante           | PA |
| Gruppo di materiale isolante | I  |

|                                    |                   |
|------------------------------------|-------------------|
| Grado di estinguenza, secondo UL94 | V0                |
| Resistenza di isolamento           | □500MΩ at DC 500V |

## Informazioni sul materiale

|   |       |
|---|-------|
| Tensione nominale (V)   | 1000  |
| Tensione nominale (III/3)(V)  | 1000  |
| Tensione d'impulso nominale (II/2)(KV)  | 8     |
| Tensione d'impulso nominale (III/2)(KV)   | 8     |
| Tensione d'impulso nominale (III/3)(KV)   | 8     |
| Sezione del cavo solido. min (mm <sup>2</sup> )   | 16    |
| Sezione del cavo solido. max (mm <sup>2</sup> )   | 50    |
| Sezione del cavo intrecciato. min (mm <sup>2</sup> )                                      | 16    |
| Sezione del cavo intrecciato. max (mm <sup>2</sup> )                                      | 50    |
| Sezione del cavo flessibile con min puntalino senza guaina (mm <sup>2</sup> )             | 16    |
| Sezione del cavo flessibile con max puntalino senza guaina (mm <sup>2</sup> )             | 50    |
| Sezione del cavo flessibile con min puntalino con guaina (mm <sup>2</sup> )               | 16    |
| Sezione del cavo flessibile con max puntalino con guaina (mm <sup>2</sup> )               | 50    |
| 2 cavi solidi con identica sezione, min (mm <sup>2</sup> )                                | 16    |
| 2 cavi solidi con identica sezione, max (mm <sup>2</sup> )                                | 16    |
| 2 cavi intrecciati con identica sezione, min (mm <sup>2</sup> )                           | 16    |
| 2 cavi intrecciati con identica sezione, max (mm <sup>2</sup> )                           | 16    |
| 2 cavi flessibili con identica sezione, con min puntalino senza guaina (mm <sup>2</sup> ) | 16    |
| 2 cavi flessibili con identica sezione, con max puntalino senza guaina (mm <sup>2</sup> ) | 16    |
| Filettatura   | M6    |
| Coppia nominale (N.m)   | 7.9   |
| Coppia di serraggio con flangia. min (mm)   | 20~25 |
| Guida di montaggio  | TS-35 |
| Fabbisogno della copertura laterale   | NO    |
| Connessione di terra  | YES   |

## Dati di connessione - UL

|  |     |
|--|-----|
| Tensione nominale (UL/CUL gruppo B)(V) | 600 |
|--|-----|

|  |             |
|--|-------------|
| Tensione nominale (UL/CUL gruppo C)(V)   | 600         |
| Tensione nominale (UL/CUL gruppo D)(V)   | 600         |
| Min. cavo solido AWG acc. to UL/CUL      | 6           |
| Max. cavo solido AWG acc. to UL/CUL      | 2sol,1/0str |
| Min. cavo intrecciato AWG acc. to UL/CUL | 6           |
| Max. cavo intrecciato AWG acc. to UL/CUL | 2sol,1/0str |

## Ambiente & sicurezza

|   |     |
|---|-----|
| Protezione del dorso della mano (YES or NO) | YES |
| Protezione delle dita (YES or NO)           | YES |
| Temperatura di lavoro. max (°C)             | 120 |
| Temperatura di lavoro. min (°C)             | -40 |

## Omologazioni UL

|                                 |               |
|---------------------------------|---------------|
| Range di cavi (gruppo B)(AWG)   | 6~1/0str,2sol |
| Tensione nominale (gruppo B)(V) | 600           |
| Range di cavi (gruppo C)(AWG)   | 6~1/0str,2sol |
| Tensione nominale (gruppo C)(V) | 600           |
| Range di cavi (gruppo D)(AWG)   | 6~1/0str,2sol |
| Tensione nominale (gruppo D)(V) | 600           |

## Omologazioni CUL

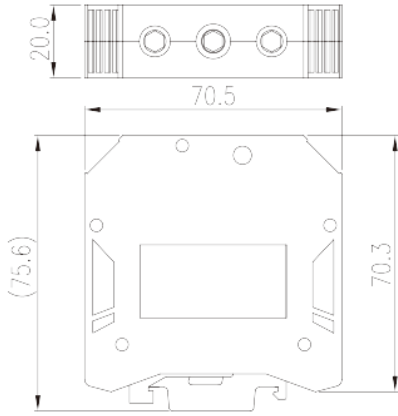
|                                 |               |
|---------------------------------|---------------|
| Range di cavi (gruppo B)(AWG)   | 6~1/0str,2sol |
| Tensione nominale (gruppo B)(V) | 600           |
| Range di cavi (gruppo C)(AWG)   | 6~1/0str,2sol |
| Tensione nominale (gruppo C)(V) | 600           |
| Range di cavi (gruppo D)(AWG)   | 6~1/0str,2sol |
| Tensione nominale (gruppo D)(V) | 600           |

## Omologazioni VDE

|                                  |       |
|----------------------------------|-------|
| Range di cavi (mm <sup>2</sup> ) | 16~50 |
|----------------------------------|-------|

## Disegni

|  |  |
|--|--|
|  |  |
|--|--|



## Approvazioni

