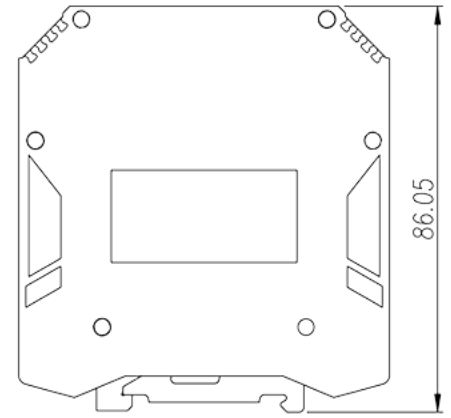
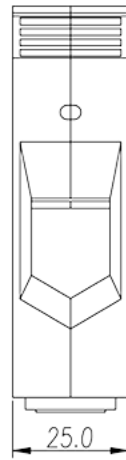
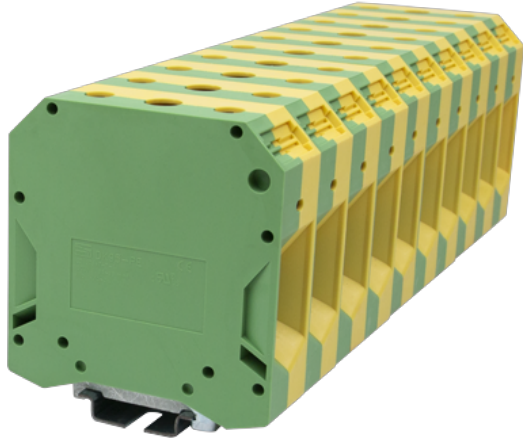


# DK95-PE

Morsettiere per guida DIN > Collegamento con morsetto a vite

Date:2026-05-09Version:1.2



The web catalog is for reference only. Dinkle remains the right of product modification and engineering change of the design. The final product is made according to engineering drawing.

## Descrizione del prodotto

M8, 600V, Green-Yellow (default)

## Informazioni generali

Descrizione breve	DIN rail terminal blocks, Grounding terminal blocks
Categoria	Grounding terminal blocks
Colore	Green-Yellow (default)
Metodo di connessione	Screw connection
Tipologia di serraggio	Rail mounting
Lunghezza (mm)	80
Larghezza (mm)	25
Altezza (mm)	86.1
Numero di poli	□1P
Livelli	Single level
Punti di connessione	2

## Informazioni sul materiale

Materiale isolante	PA
Gruppo di materiale isolante	I

Grado di estinguenza, secondo UL94	V0
Resistenza di isolamento	□500MΩ at DC 500V

## Informazioni sul materiale

Tensione nominale (III/3)(V)	1000
Tensione d'impulso nominale (II/2)(KV)	8
Tensione d'impulso nominale (III/2)(KV)	8
Tensione d'impulso nominale (III/3)(KV)	8
Sezione del cavo solido. min (mm <sup>2</sup> )	35
Sezione del cavo solido. max (mm <sup>2</sup> )	95
Sezione del cavo intrecciato. min (mm <sup>2</sup> )	35
Sezione del cavo intrecciato. max (mm <sup>2</sup> )	95
Sezione del cavo flessibile con min puntalino senza guaina (mm <sup>2</sup> )	35
Sezione del cavo flessibile con max puntalino senza guaina (mm <sup>2</sup> )	95
Sezione del cavo flessibile con min puntalino con guaina (mm <sup>2</sup> )	35
Sezione del cavo flessibile con max puntalino con guaina (mm <sup>2</sup> )	95
2 cavi solidi con identica sezione, max (mm <sup>2</sup> )	35
2 cavi intrecciati con identica sezione, max (mm <sup>2</sup> )	35
2 cavi flessibili con identica sezione, con min puntalino senza guaina (mm <sup>2</sup> )	35
2 cavi flessibili con identica sezione, con max puntalino senza guaina (mm <sup>2</sup> )	35
Filettatura	M8
Cacciavite a lama piatta (spessore della lama x larghezza) (mm.)	Hex socket 6
Taglia del cacciavite Philips (croce/stella)	Hex socket 6
Coppia nominale (N.m)	17.9
Coppia di serraggio con flangia. min (mm)	20~25
Guida di montaggio	TS-35
Fabbisogno della copertura laterale	NO
Connessione di terra	YES

## Dati di connessione - UL

Tensione nominale (UL/CUL gruppo B)(V)	600
--	-----

Tensione nominale (UL/CUL gruppo C)(V)	600
Tensione nominale (UL/CUL gruppo D)(V)	600
Min. cavo solido AWG acc. to UL/CUL	2
Max. cavo solido AWG acc. to UL/CUL	4/0
Min. cavo intrecciato AWG acc. to UL/CUL	2
Max. cavo intrecciato AWG acc. to UL/CUL	4/0

## Ambiente & sicurezza

Protezione del dorso della mano (YES or NO)	YES
Protezione delle dita (YES or NO)	YES
Temperatura di lavoro. max (°C)	120
Temperatura di lavoro. min (°C)	-40

## Omologazioni UL

Range di cavi (gruppo B)(AWG)	2~4/0
Tensione nominale (gruppo B)(V)	600
Range di cavi (gruppo C)(AWG)	2~4/0
Tensione nominale (gruppo C)(V)	600
Range di cavi (gruppo D)(AWG)	2~4/0
Tensione nominale (gruppo D)(V)	600

## Omologazioni CUL

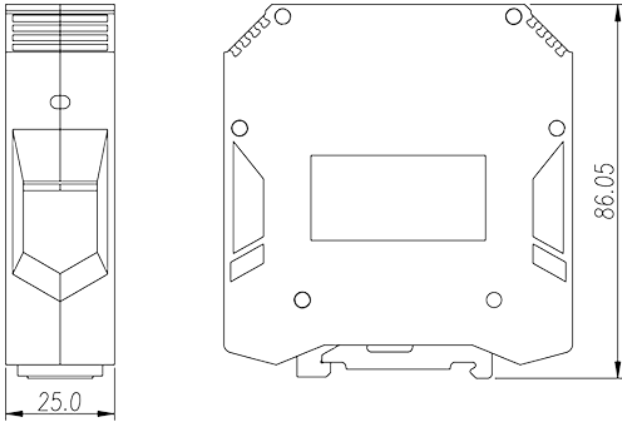
Range di cavi (gruppo B)(AWG)	2~4/0
Tensione nominale (gruppo B)(V)	600
Range di cavi (gruppo C)(AWG)	2~4/0
Tensione nominale (gruppo C)(V)	600
Range di cavi (gruppo D)(AWG)	2~4/0
Tensione nominale (gruppo D)(V)	600

## Omologazioni VDE

Range di cavi (mm <sup>2</sup> )	35~95
----------------------------------	-------

## Disegni

--	--



## Approvazioni

