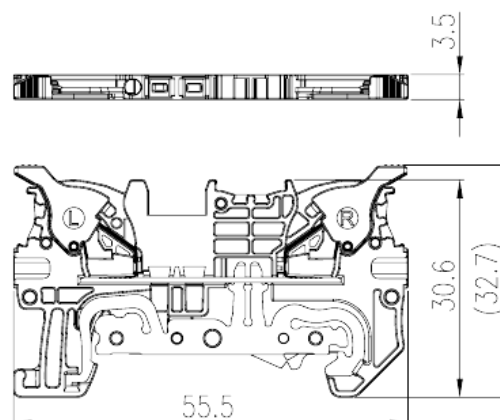
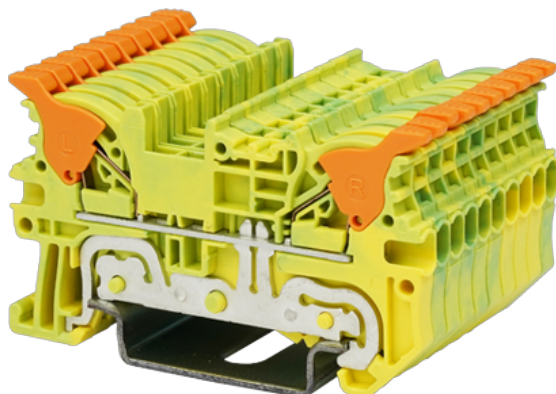


# DPH1.5-PE

Morsettiere per guida DIN &gt; Design a innesto

Date:2026-04-29



The web catalog is for reference only. Dinkle remains the right of product modification and engineering change of the design. The final product is made according to engineering drawing.

## Descrizione del prodotto

300V, Yellow-Green (default)

## Informazioni generali

Descrizione breve	Grounding Terminal Block, Push-in Design
Categoria	Grounding Terminal Block
Colore	Yellow-Green (default)
Metodo di connessione	Push-in Design
Tipologia di serraggio	Rail Mounting
Lunghezza (mm)	55.5
Larghezza (mm)	3.5
Altezza (mm)	32.7/ 34.15(TS-35N)/ 41.65(TS-35/15N )
Numero di poli	≥1P
Livelli	Single level
Punti di connessione	2

## Informazioni sul materiale

Materiale isolante	PA
Gruppo di materiale isolante	I
Grado di estinguenza, secondo UL94	V0

Resistenza di isolamento

 $\geq 500\text{M}\Omega$  at DC 500V

## Informazioni sul materiale

Tensione nominale (V)	500
Tensione nominale (III/3)(V)	500
Tensione d'impulso nominale (III/3)(KV)	6
Sezione del cavo solido. min (mm <sup>2</sup> )	0.14
Sezione del cavo solido. max (mm <sup>2</sup> )	1.5
Sezione del cavo intrecciato. min (mm <sup>2</sup> )	0.14
Sezione del cavo intrecciato. max (mm <sup>2</sup> )	1.5
Sezione del cavo flessibile con min puntalino senza guaina (mm <sup>2</sup> )	0.25
Sezione del cavo flessibile con max puntalino senza guaina (mm <sup>2</sup> )	1.5
Sezione del cavo flessibile con min puntalino con guaina (mm <sup>2</sup> )	0.25
Sezione del cavo flessibile con max puntalino con guaina (mm <sup>2</sup> )	0.75
Cacciavite a lama piatta (spessore della lama x larghezza) (mm.)	0.4x2.5
Coppia di serraggio con flangia. min (mm)	8
Guida di montaggio	TS-35N · TS-35/15N
Fabbisogno della copertura laterale	YES
Connessione di terra	YES

## Dati di connessione - UL

Tensione nominale (UL/CUL gruppo B)(V)	300
Tensione nominale (UL/CUL gruppo C)(V)	300
Tensione nominale (UL/CUL gruppo D)(V)	300
Min. cavo solido AWG acc. to UL/CUL	26
Max. cavo solido AWG acc. to UL/CUL	14
Min. cavo intrecciato AWG acc. to UL/CUL	26
Max. cavo intrecciato AWG acc. to UL/CUL	14

## Ambiente & sicurezza

Protezione del dorso della mano (YES or NO)	YES
Protezione delle dita (YES or NO)	YES

Temperatura di lavoro. max (°C)	120
Temperatura di lavoro. min (°C)	-40

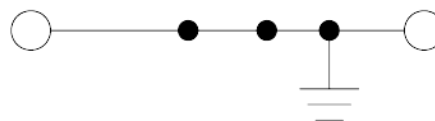
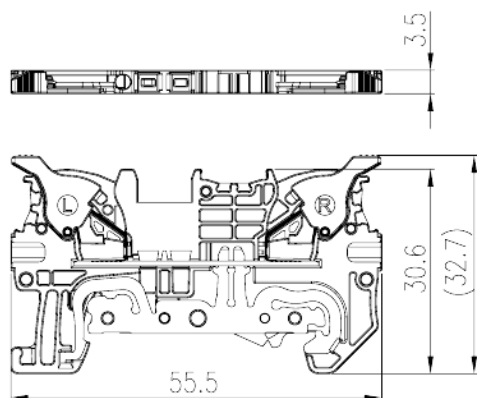
## Omologazioni UL

Range di cavi (gruppo B)(AWG)	26~14
Tensione nominale (gruppo B)(V)	300
Range di cavi (gruppo C)(AWG)	26~14
Tensione nominale (gruppo C)(V)	300
Range di cavi (gruppo D)(AWG)	26~14
Tensione nominale (gruppo D)(V)	300

## Omologazioni CUL

Range di cavi (gruppo B)(AWG)	26~14
Tensione nominale (gruppo B)(V)	300
Range di cavi (gruppo C)(AWG)	26~14
Tensione nominale (gruppo C)(V)	300
Range di cavi (gruppo D)(AWG)	26~14
Tensione nominale (gruppo D)(V)	300

## Disegni



## Approvazioni



