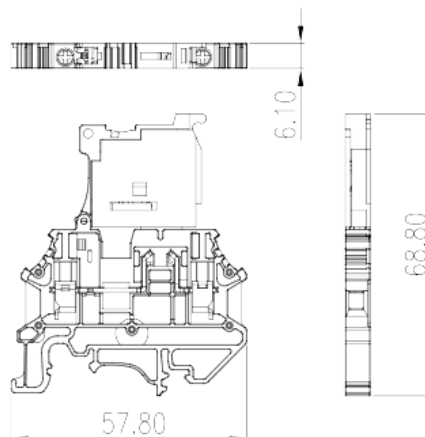
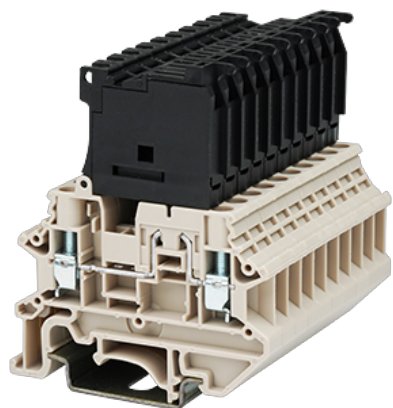


# DK4NS-TF

Morsettiere per guida DIN > Collegamento con morsetto a vite

Date:2026-06-24



The web catalog is for reference only. Dinkle remains the right of product modification and engineering change of the design. The final product is made according to engineering drawing.

## Descrizione del prodotto

600V, 10A, Beige (default)

## Informazioni generali

|                        |  |
|------------------------|--|
| Descrizione breve      | Fuse Terminal Block,, Push-in Design     |
| Categoria              | Fuse Terminal Block                      |
| Colore                 | Beige (default)                          |
| Metodo di connessione  | Screw Connection                         |
| Tipologia di serraggio | Rail Mounting                            |
| Lunghezza (mm)         | 57.8                                     |
| Larghezza (mm)         | 6.1                                      |
| Altezza (mm)           | 68.8/70.0 ( TS-35N ) /77.5 ( TS-35/15N ) |
| Livelli                | Single level                             |
| Punti di connessione   | 2  |

## Informazioni sul materiale

|                                    |    |
|------------------------------------|----|
| Materiale isolante                 | PA |
| Gruppo di materiale isolante       | I  |
| Grado di estinguenza, secondo UL94 | V0 |

Resistenza di isolamento

 $\geq 500\text{M}\Omega$  at DC 500V

## Informazioni sul materiale

|   |  |
|---|--|
| Tensione nominale (V)   | 800  |
| Corrente nominale (A)   | 6.3 (the Current is determined by the fuse used) |
| Tensione nominale (III/3)(V)  | 800  |
| Tensione d'impulso nominale (III/3)(KV)   | 8  |
| Sezione del cavo solido. min (mm <sup>2</sup> )   | 0.34   |
| Sezione del cavo solido. max (mm <sup>2</sup> )   | 4  |
| Sezione del cavo intrecciato. min (mm <sup>2</sup> )                                      | 0.34   |
| Sezione del cavo intrecciato. max (mm <sup>2</sup> )                                      | 4  |
| Sezione del cavo flessibile con min puntalino senza guaina (mm <sup>2</sup> )             | 0.34   |
| Sezione del cavo flessibile con max puntalino senza guaina (mm <sup>2</sup> )             | 4  |
| Sezione del cavo flessibile con min puntalino con guaina (mm <sup>2</sup> )               | 0.34   |
| Sezione del cavo flessibile con max puntalino con guaina (mm <sup>2</sup> )               | 4  |
| 2 cavi solidi con identica sezione, min (mm <sup>2</sup> )                                | 0.34   |
| 2 cavi solidi con identica sezione, max (mm <sup>2</sup> )                                | 2.5  |
| 2 cavi intrecciati con identica sezione, min (mm <sup>2</sup> )                           | 0.34   |
| 2 cavi intrecciati con identica sezione, max (mm <sup>2</sup> )                           | 2.5  |
| 2 cavi flessibili con identica sezione, con min puntalino senza guaina (mm <sup>2</sup> ) | 0.34   |
| 2 cavi flessibili con identica sezione, con max puntalino senza guaina (mm <sup>2</sup> ) | 1.5  |
| 2 cavi flessibili con identica sezione, con min puntalino con guaina (mm <sup>2</sup> )   | 0.5  |
| 2 cavi flessibili con identica sezione, con max puntalino con guaina (mm <sup>2</sup> )   | 2.5  |
| Filettatura   | M3   |
| Cacciavite a lama piatta (spessore della lama x larghezza) (mm.)                          | 0.6x3.5  |
| Coppia nominale (N.m)   | 0.5  |
| Coppia di serraggio raccomandata. min. (N.m)  | 0.5  |
| Coppia di serraggio raccomandata. max (N.m)   | 0.6  |
| Coppia di serraggio con flangia. min (mm)   | 9~11   |
| Guida di montaggio  | TS-35N、TS-35/15N                                 |

|                                     |     |
|-------------------------------------|-----|
| Fabbisogno della copertura laterale | YES |
| Connessione di terra                | NO  |

## Dati di connessione - UL

|  |     |
|--|-----|
| Tensione nominale (UL/CUL gruppo B)(V)   | 600 |
| Corrente nominale (UL/CUL gruppo B)(A)   | 10  |
| Tensione nominale (UL/CUL gruppo C)(V)   | 600 |
| Corrente nominale (UL/CUL gruppo C)(A)   | 10  |
| Tensione nominale (UL/CUL gruppo D)(V)   | 600 |
| Corrente nominale (UL/CUL gruppo D)(A)   | 10  |
| Min. cavo solido AWG acc. to UL/CUL      | 22  |
| Max. cavo solido AWG acc. to UL/CUL      | 10  |
| Min. cavo intrecciato AWG acc. to UL/CUL | 22  |
| Max. cavo intrecciato AWG acc. to UL/CUL | 10  |

## Ambiente & sicurezza

|   |     |
|---|-----|
| Protezione del dorso della mano (YES or NO) | YES |
| Protezione delle dita (YES or NO)           | YES |
| Temperatura di lavoro. max (°C)             | 120 |
| Temperatura di lavoro. min (°C)             | -40 |

## Omologazioni UL

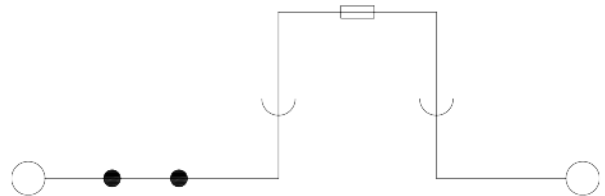
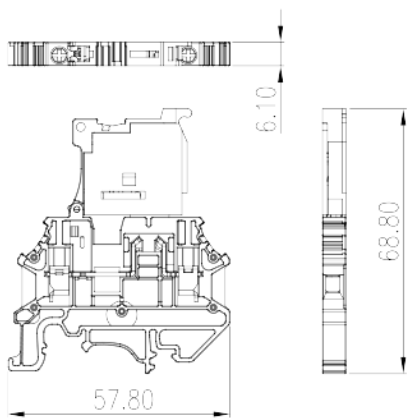
|                                 |       |
|---------------------------------|-------|
| Range di cavi (gruppo B)(AWG)   | 22~10 |
| Tensione nominale (gruppo B)(V) | 600   |
| Corrente nominale (gruppo B)(A) | 10    |
| Range di cavi (gruppo C)(AWG)   | 22~10 |
| Tensione nominale (gruppo C)(V) | 600   |
| Corrente nominale (gruppo C)(A) | 10    |
| Range di cavi (gruppo D)(AWG)   | 22~10 |
| Tensione nominale (gruppo D)(V) | 600   |
| Corrente nominale (gruppo D)(A) | 10    |

## Omologazioni CUL

|                                 |       |
|---------------------------------|-------|
| Range di cavi (gruppo B)(AWG)   | 22~10 |
| Tensione nominale (gruppo B)(V) | 600   |

|                                 |       |
|---------------------------------|-------|
| Corrente nominale (gruppo B)(A) | 10    |
| Range di cavi (gruppo C)(AWG)   | 22~10 |
| Tensione nominale (gruppo C)(V) | 600   |
| Corrente nominale (gruppo C)(A) | 10    |
| Range di cavi (gruppo D)(AWG)   | 22~10 |
| Tensione nominale (gruppo D)(V) | 600   |
| Corrente nominale (gruppo D)(A) | 10    |

## Disegni



## Approvazioni

