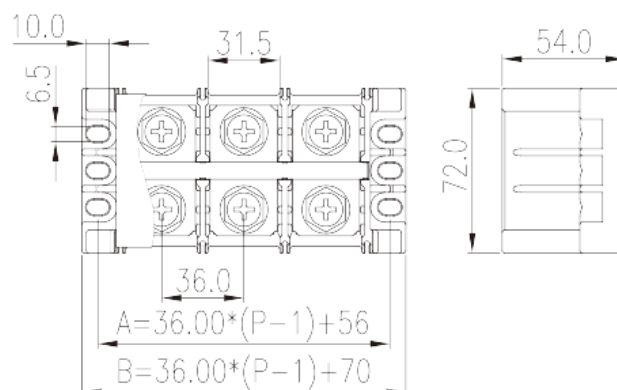
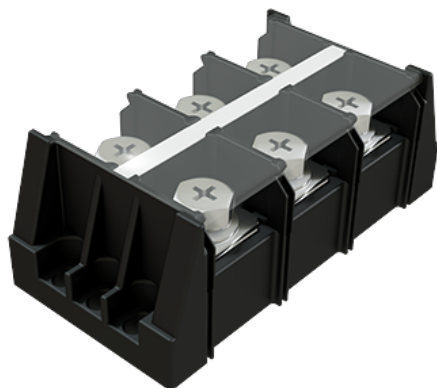


DKBH285-XXPCK

Morsettiere NEMA > Installazione su pannello

Date:2026-06-04



The web catalog is for reference only. Dinkle remains the right of product modification and engineering change of the design. The final product is made according to engineering drawing.

Descrizione del prodotto

1500V, 300A, Beige (default)

Informazioni generali

Descrizione breve	Panel Mounting, Screw Connection
Categoria	Panel Mounting
Colore	Black (default)
Metodo di connessione	Screw Connection
Lunghezza (mm)	$36.00*(P-1)+70$
Larghezza (mm)	72
Altezza (mm)	54
Numero di poli	02P~08P
Livelli	Single level
Punti di connessione	4~16

Informazioni sul materiale

Materiale isolante	PBT
Gruppo di materiale isolante	IIIa
Grado di estinguenza, secondo UL94	V0
Resistenza di isolamento	$\square 1000M\Omega$ at DC 500V

Materiale conduttore	COPPER ALLOY
Trattamento della superficie di conduzione	Ni PLATED

Informazioni sul materiale

Tensione nominale (V)	1500
Corrente nominale (A)	309
Tensione nominale (III/3)(V)	1500
Tensione d'impulso nominale (III/3)(KV)	8
Sezione del cavo intrecciato. min (mm ²)	6
Sezione del cavo intrecciato. max (mm ²)	150
Filettatura	M10
Taglia del cacciavite Philips (croce/stella)	SW17
Coppia di serraggio raccomandata. min. (N.m)	12
Coppia di serraggio raccomandata. max (N.m)	16
Coppia di serraggio con flangia. min (mm)	The stripping length depends on the specification provided by the cable lug manufacturer
Fabbisogno della copertura laterale	NO
Connessione di terra	NO

Dati di connessione - UL

Tensione nominale (UL/CUL gruppo E)(V)	1500
Corrente nominale (UL/CUL gruppo E)(A)	285(FW2) & 300(FW1)
Min. cavo intrecciato AWG acc. to UL/CUL	8
Max. cavo intrecciato AWG acc. to UL/CUL	300(kcmil)

Ambiente & sicurezza

Protezione del dorso della mano (YES or NO)	YES
Protezione delle dita (YES or NO)	NO
Temperatura di lavoro. max (°C)	125
Temperatura di lavoro. min (°C)	-40

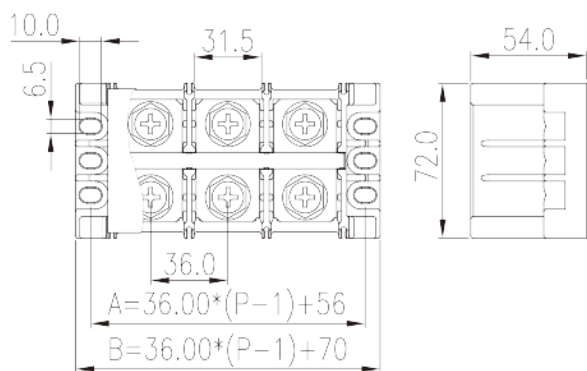
Omologazioni UL

Range di cavi (gruppo E)(AWG)	8~300(kcmil)
Tensione nominale (gruppo E)(V)	1500
Corrente nominale (gruppo E)(A)	285(FW2),300(FW1)

Omologazioni CUL

Range di cavi (gruppo C)(AWG)	8~300(kcmil)
Tensione nominale (gruppo C)(V)	1500
Corrente nominale (gruppo C)(A)	285(FW2)

Disegni



Approvazioni

