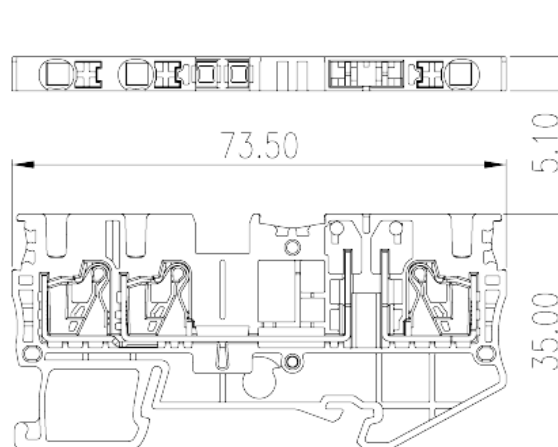
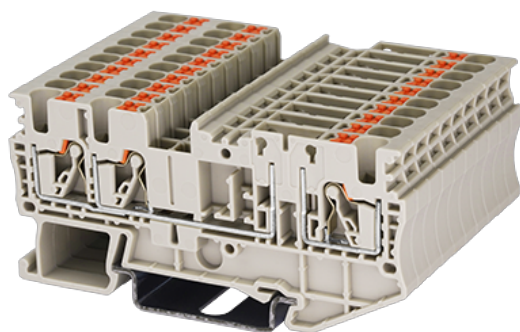


# DP2.5N-TN-T

Morsettiere per guida DIN > Design a innesto

Date:2026-04-29



The web catalog is for reference only. Dinkle remains the right of product modification and engineering change of the design. The final product is made according to engineering drawing.

## Descrizione del prodotto

300V, 18A, Beige (default)

## Informazioni generali

Descrizione breve	Disconnect Terminal Block, Push-in Design
Categoria	Disconnect Terminal Block
Colore	Refer to drawing
Metodo di connessione	Push-in Design
Tipologia di serraggio	Rail Mounting
Lunghezza (mm)	73.5
Larghezza (mm)	5.1
Altezza (mm)	36.5 ( TS-35N ) / 44 ( TS-35/15N )
Numero di poli	≥1P
Livelli	Single level
Punti di connessione	3

## Informazioni sul materiale

Materiale isolante	PA
Gruppo di materiale isolante	I
Grado di estinguenza, secondo UL94	V0

Resistenza di isolamento

 $\square 500M\Omega$  at DC 500V

## Informazioni sul materiale

Tensione nominale (V)	400
Corrente nominale (A)	20
Tensione nominale (III/3)(V)	400
Tensione d'impulso nominale (III/3)(KV)	6
Sezione del cavo solido. min (mm <sup>2</sup> )	0.2
Sezione del cavo solido. max (mm <sup>2</sup> )	4
Sezione del cavo intrecciato. min (mm <sup>2</sup> )	0.2
Sezione del cavo intrecciato. max (mm <sup>2</sup> )	2.5
Sezione del cavo flessibile con min puntalino senza guaina (mm <sup>2</sup> )	0.25
Sezione del cavo flessibile con max puntalino senza guaina (mm <sup>2</sup> )	2.5
Sezione del cavo flessibile con min puntalino con guaina (mm <sup>2</sup> )	0.25
Sezione del cavo flessibile con max puntalino con guaina (mm <sup>2</sup> )	2.5
2 cavi flessibili con identica sezione, con min puntalino con guaina (mm <sup>2</sup> )	0.5
2 cavi flessibili con identica sezione, con max puntalino con guaina (mm <sup>2</sup> )	0.5
Cacciavite a lama piatta (spessore della lama x larghezza) (mm.)	0.6x3.5
Coppia di serraggio con flangia. min (mm)	10
Guida di montaggio	TS-35N · TS-35/15N
Fabbisogno della copertura laterale	YES
Connessione di terra	NO

## Dati di connessione - UL

Tensione nominale (UL/CUL gruppo B)(V)	300
Corrente nominale (UL/CUL gruppo B)(A)	18
Tensione nominale (UL/CUL gruppo C)(V)	300
Corrente nominale (UL/CUL gruppo C)(A)	18
Tensione nominale (UL/CUL gruppo D)(V)	300
Corrente nominale (UL/CUL gruppo D)(A)	10
Min. cavo solido AWG acc. to UL/CUL	26

Max. cavo solido AWG acc. to UL/CUL	12
Min. cavo intrecciato AWG acc. to UL/CUL	26
Max. cavo intrecciato AWG acc. to UL/CUL	12

## Ambiente & sicurezza

Protezione del dorso della mano (YES or NO)	YES
Protezione delle dita (YES or NO)	YES
Temperatura di lavoro. max (°C)	120
Temperatura di lavoro. min (°C)	-40

## Omologazioni UL

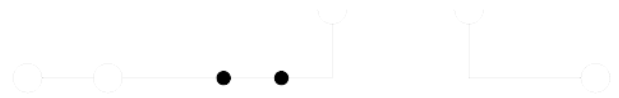
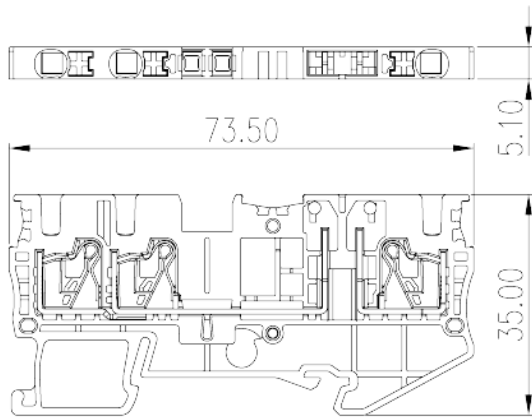
Range di cavi (gruppo B)(AWG)	26~12
Tensione nominale (gruppo B)(V)	300
Corrente nominale (gruppo B)(A)	18
Range di cavi (gruppo C)(AWG)	26~12
Tensione nominale (gruppo C)(V)	300
Corrente nominale (gruppo C)(A)	18
Range di cavi (gruppo D)(AWG)	26~12
Tensione nominale (gruppo D)(V)	300
Corrente nominale (gruppo D)(A)	10

## Omologazioni CUL

Range di cavi (gruppo B)(AWG)	26~12
Tensione nominale (gruppo B)(V)	300
Corrente nominale (gruppo B)(A)	18
Range di cavi (gruppo C)(AWG)	26~12
Tensione nominale (gruppo C)(V)	300
Corrente nominale (gruppo C)(A)	18
Range di cavi (gruppo D)(AWG)	26~12
Tensione nominale (gruppo D)(V)	300
Corrente nominale (gruppo D)(A)	10

## Disegni

--	--



## Approvazioni

