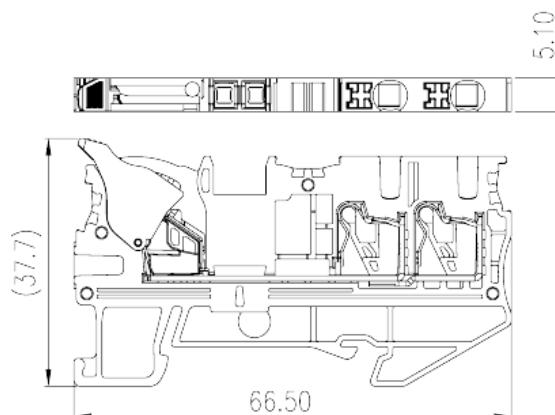
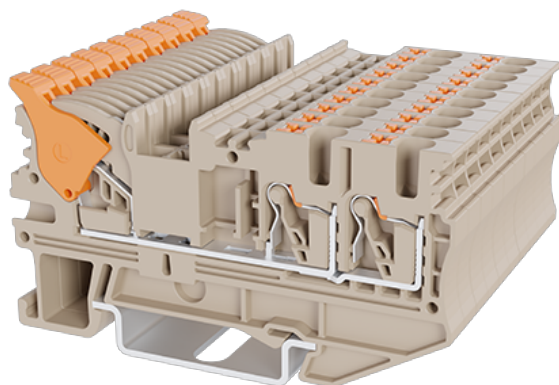


DPH2.5-DP-TN

Morsettiere per guida DIN > Design a innesto

Date:2026-04-29



The web catalog is for reference only. Dinkle remains the right of product modification and engineering change of the design. The final product is made according to engineering drawing.

Descrizione del prodotto

600V, 20A, Beige (default)

Informazioni generali

Descrizione breve	Single Level Feed-through Terminal Block, Push-in Design
Categoria	Single Level Feed-through Terminal Block
Colore	Refer to drawing
Metodo di connessione	Push-in Design
Tipologia di serraggio	Rail Mounting
Lunghezza (mm)	66.5
Larghezza (mm)	5.1
Altezza (mm)	37.7 (TS-35N) /39.2 (TS-35/15N)
Numero di poli	≥1P
Livelli	Single level
Punti di connessione	3

Informazioni sul materiale

Materiale isolante	PA
Gruppo di materiale isolante	I

Grado di estinguenza, secondo UL94	V0
Resistenza di isolamento	□500MΩ at DC 500V

Informazioni sul materiale

Tensione nominale (V)	800
Corrente nominale (A)	20
Tensione nominale (III/3)(V)	800
Tensione d'impulso nominale (III/3)(KV)	8
Sezione del cavo solido. min (mm ²)	0.14
Sezione del cavo solido. max (mm ²)	4
Sezione del cavo intrecciato. min (mm ²)	0.14
Sezione del cavo intrecciato. max (mm ²)	2.5
Sezione del cavo flessibile con min puntalino senza guaina (mm ²)	0.25
Sezione del cavo flessibile con max puntalino senza guaina (mm ²)	2.5
Sezione del cavo flessibile con min puntalino con guaina (mm ²)	0.25
Sezione del cavo flessibile con max puntalino con guaina (mm ²)	2.5
2 cavi flessibili con identica sezione, con min puntalino con guaina (mm ²)	0.5
2 cavi flessibili con identica sezione, con max puntalino con guaina (mm ²)	0.5
Cacciavite a lama piatta (spessore della lama x larghezza) (mm.)	0.6x3.5
Coppia di serraggio con flangia. min (mm)	10~11
Guida di montaggio	TS-35N · TS-35/15N
Fabbisogno della copertura laterale	YES
Connessione di terra	NO

Dati di connessione - UL

Tensione nominale (UL/CUL gruppo B)(V)	600
Corrente nominale (UL/CUL gruppo B)(A)	20
Tensione nominale (UL/CUL gruppo C)(V)	600
Corrente nominale (UL/CUL gruppo C)(A)	20
Tensione nominale (UL/CUL gruppo D)(V)	600
Corrente nominale (UL/CUL gruppo D)(A)	5

Min. cavo solido AWG acc. to UL/CUL	26
Max. cavo solido AWG acc. to UL/CUL	12
Min. cavo intrecciato AWG acc. to UL/CUL	26
Max. cavo intrecciato AWG acc. to UL/CUL	12

Ambiente & sicurezza

Protezione del dorso della mano (YES or NO)	YES
Protezione delle dita (YES or NO)	YES
Temperatura di lavoro. max (°C)	120
Temperatura di lavoro. min (°C)	-40

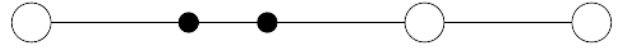
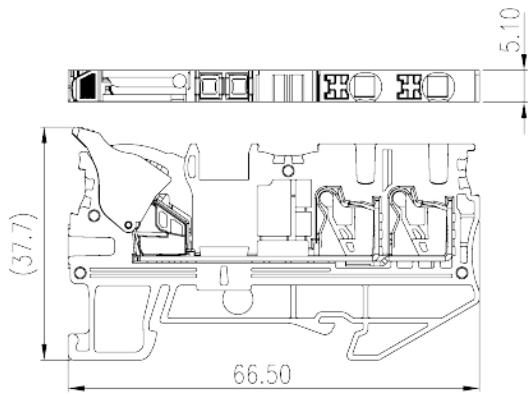
Omologazioni UL

Range di cavi (gruppo B)(AWG)	26~12
Tensione nominale (gruppo B)(V)	600
Corrente nominale (gruppo B)(A)	20
Range di cavi (gruppo C)(AWG)	26~12
Tensione nominale (gruppo C)(V)	600
Corrente nominale (gruppo C)(A)	20
Range di cavi (gruppo D)(AWG)	26~12
Tensione nominale (gruppo D)(V)	600
Corrente nominale (gruppo D)(A)	5

Omologazioni CUL

Range di cavi (gruppo B)(AWG)	26~12
Tensione nominale (gruppo B)(V)	600
Corrente nominale (gruppo B)(A)	20
Range di cavi (gruppo C)(AWG)	26~12
Tensione nominale (gruppo C)(V)	600
Corrente nominale (gruppo C)(A)	20
Range di cavi (gruppo D)(AWG)	26~12
Tensione nominale (gruppo D)(V)	600
Corrente nominale (gruppo D)(A)	5

Disegni



Approvazioni

