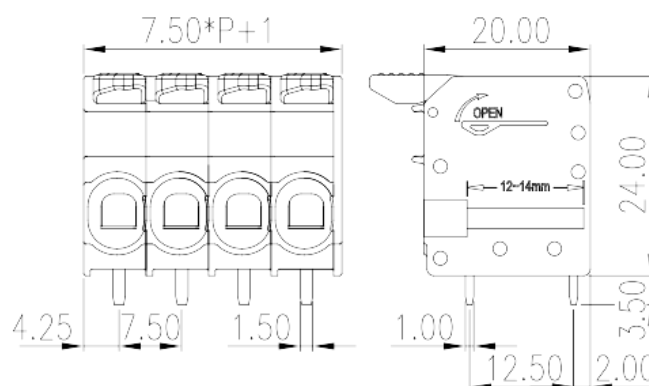
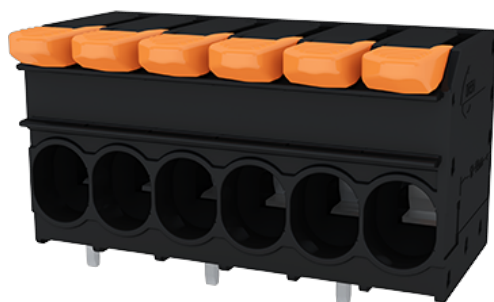


# 0290-32XX

Morsettiere per PCB &gt; Morsettiere per PCB

Date:2026-05-10



The web catalog is for reference only. Dinkle remains the right of product modification and engineering change of the design. The final product is made according to engineering drawing.

## Descrizione del prodotto

Pitch :7.50mm, 1000V, 40A

## Informazioni generali

Descrizione breve	PCB Terminal Blocks, Push-in Design
Categoria	PCB Terminal Blocks
Passo(mm)	7.5
Colore	Black (default)
Metodo di connessione	Push-in Design
Tipologia di serraggio	Without
Metodo di saldatura	Wave Soldering
Lunghezza (mm)	$7.50*(P-1)+8.5$
Larghezza (mm)	20
Altezza (mm)	24
Dimensione del pin (mm)	1x1.7
Diametro del foro nel PCB (mm)	2
Numero di poli	02P~12P
Livelli	Single level
Punti di connessione	2~12

## Informazioni sul materiale

Materiale isolante	PA
Gruppo di materiale isolante	I
Grado di estinguenza, secondo UL94	V0
Resistenza di isolamento	□500MΩ at DC 500V
Materiale conduttore	COPPER ALLOY
Trattamento della superficie di conduzione	Tin PLATED

## Informazioni sul materiale

Tensione nominale (V)	1000
Corrente nominale (A)	41
Tensione nominale (II/2)(V)	1000
Tensione nominale (III/2)(V)	1000
Tensione nominale (III/3)(V)	1000
Tensione d'impulso nominale (II/2)(KV)	8
Tensione d'impulso nominale (III/2)(KV)	8
Tensione d'impulso nominale (III/3)(KV)	8
Sezione del cavo solido. min (mm <sup>2</sup> )	0.2
Sezione del cavo solido. max (mm <sup>2</sup> )	6
Sezione del cavo intrecciato. min (mm <sup>2</sup> )	0.2
Sezione del cavo intrecciato. max (mm <sup>2</sup> )	6
Sezione del cavo flessibile con min puntalino senza guaina (mm <sup>2</sup> )	0.25
Sezione del cavo flessibile con max puntalino senza guaina (mm <sup>2</sup> )	6
Sezione del cavo flessibile con min puntalino con guaina (mm <sup>2</sup> )	0.25
Sezione del cavo flessibile con max puntalino con guaina (mm <sup>2</sup> )	6
2 cavi flessibili con identica sezione, con min puntalino con guaina (mm <sup>2</sup> )	0.5
2 cavi flessibili con identica sezione, con max puntalino con guaina (mm <sup>2</sup> )	2.5
Coppia di serraggio con flangia. min (mm)	12~14

## Dati di connessione - UL

Tensione nominale (UL/CUL gruppo B)(V)	600
--	-----

Corrente nominale (UL/CUL gruppo B)(A)	40
Tensione nominale (UL/CUL gruppo C)(V)	600
Corrente nominale (UL/CUL gruppo C)(A)	40
Tensione nominale (UL/CUL gruppo D)(V)	600
Corrente nominale (UL/CUL gruppo D)(A)	5
Min. cavo solido AWG acc. to UL/CUL	24
Max. cavo solido AWG acc. to UL/CUL	8
Min. cavo intrecciato AWG acc. to UL/CUL	24
Max. cavo intrecciato AWG acc. to UL/CUL	8

## Ambiente & sicurezza

Protezione delle dita (YES or NO)	YES
Temperatura di lavoro. max (°C)	120
Temperatura di lavoro. min (°C)	-40

## Omologazioni UL

Range di cavi (gruppo B)(AWG)	24~8
Tensione nominale (gruppo B)(V)	600
Corrente nominale (gruppo B)(A)	40
Range di cavi (gruppo C)(AWG)	24~8
Tensione nominale (gruppo C)(V)	600
Corrente nominale (gruppo C)(A)	40
Range di cavi (gruppo D)(AWG)	24~8
Tensione nominale (gruppo D)(V)	600
Corrente nominale (gruppo D)(A)	5

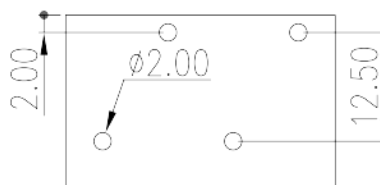
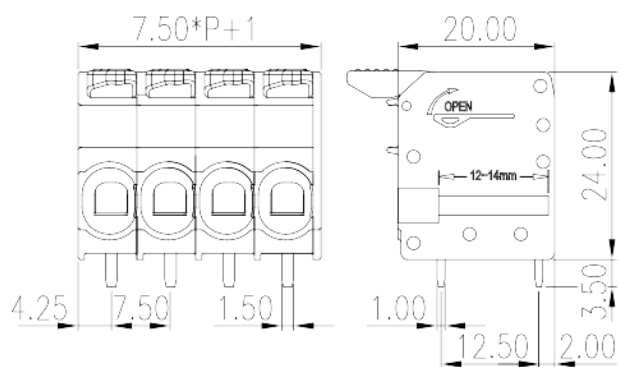
## Omologazioni CUL

Range di cavi (gruppo B)(AWG)	24~8
Tensione nominale (gruppo B)(V)	600
Corrente nominale (gruppo B)(A)	40
Range di cavi (gruppo C)(AWG)	24~8
Tensione nominale (gruppo C)(V)	600
Corrente nominale (gruppo C)(A)	40
Range di cavi (gruppo D)(AWG)	24~8
Tensione nominale (gruppo D)(V)	600

Corrente nominale (gruppo D)(A)

5

## Disegni



## Approvazioni

