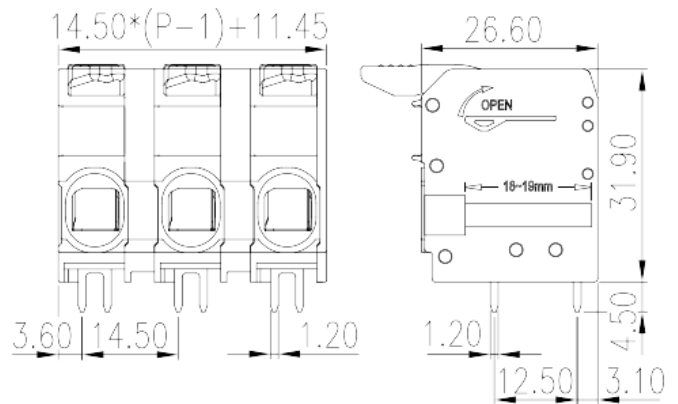
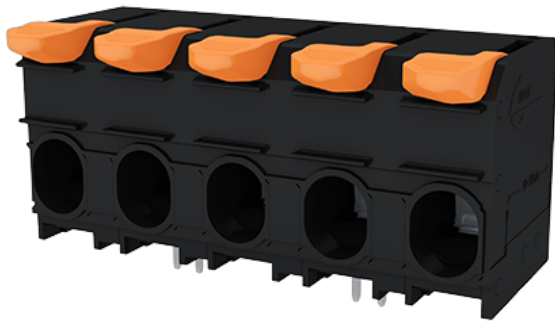


# 0290-43XX

Morsettiere per PCB > Morsettiere per PCB

Date:2026-06-24



The web catalog is for reference only. Dinkle remains the right of product modification and engineering change of the design. The final product is made according to engineering drawing.

## Descrizione del prodotto

Pitch :14.50mm, 1000V, 66A

## Informazioni generali

Descrizione breve	PCB Terminal Blocks, Push-in Design
Categoria	PCB Terminal Blocks
Passo(mm)	14.5
Colore	Black (default)
Metodo di connessione	Push-in Design
Tipologia di serraggio	Without
Metodo di saldatura	Wave Soldering
Lunghezza (mm)	$14.50*(P-1)+11.45$
Larghezza (mm)	26.6
Altezza (mm)	31.9
Dimensione del pin (mm)	1.2x1.2
Diametro del foro nel PCB (mm)	1.7~1.9
Numero di poli	02P~12P
Livelli	Single level
Punti di connessione	2~12

## Informazioni sul materiale

Materiale isolante	PA
Gruppo di materiale isolante	I
Grado di estinguenza, secondo UL94	V0
Resistenza di isolamento	□500MΩ at DC 500V
Materiale conduttore	COPPER ALLOY
Trattamento della superficie di conduzione	Tin PLATED

## Informazioni sul materiale

Tensione nominale (V)	1000
Corrente nominale (A)	76
Tensione nominale (II/2)(V)	1000
Tensione nominale (III/2)(V)	1000
Tensione nominale (III/3)(V)	1000
Tensione d'impulso nominale (II/2)(KV)	8
Tensione d'impulso nominale (III/2)(KV)	8
Tensione d'impulso nominale (III/3)(KV)	8
Sezione del cavo solido. min (mm <sup>2</sup> )	0.75
Sezione del cavo solido. max (mm <sup>2</sup> )	16
Sezione del cavo intrecciato. min (mm <sup>2</sup> )	0.75
Sezione del cavo intrecciato. max (mm <sup>2</sup> )	16
Sezione del cavo flessibile con min puntalino senza guaina (mm <sup>2</sup> )	0.75
Sezione del cavo flessibile con max puntalino senza guaina (mm <sup>2</sup> )	16
Sezione del cavo flessibile con min puntalino con guaina (mm <sup>2</sup> )	0.75
Sezione del cavo flessibile con max puntalino con guaina (mm <sup>2</sup> )	10
2 cavi flessibili con identica sezione, con min puntalino con guaina (mm <sup>2</sup> )	0.75
2 cavi flessibili con identica sezione, con max puntalino con guaina (mm <sup>2</sup> )	6
Coppia di serraggio con flangia. min (mm)	18~19

## Dati di connessione - UL

Tensione nominale (UL/CUL gruppo B)(V)	1000
--	------

Corrente nominale (UL/CUL gruppo B)(A)	66
Tensione nominale (UL/CUL gruppo E)(V)	1000
Corrente nominale (UL/CUL gruppo E)(A)	66
Min. cavo solido AWG acc. to UL/CUL	18
Max. cavo solido AWG acc. to UL/CUL	4
Min. cavo intrecciato AWG acc. to UL/CUL	18
Max. cavo intrecciato AWG acc. to UL/CUL	4

## Ambiente & sicurezza

Protezione delle dita (YES or NO)	YES
Temperatura di lavoro. max (°C)	120
Temperatura di lavoro. min (°C)	-40

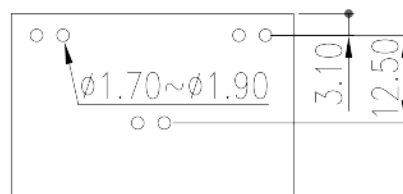
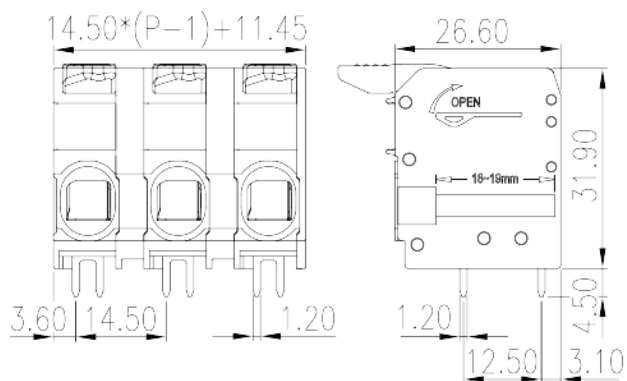
## Omologazioni UL

Range di cavi (gruppo E)(AWG)	18~4
Tensione nominale (gruppo E)(V)	1000
Corrente nominale (gruppo E)(A)	66

## Omologazioni CUL

Range di cavi (gruppo C)(AWG)	18~4
Tensione nominale (gruppo C)(V)	100
Corrente nominale (gruppo C)(A)	66

## Disegni



## Approvazioni

---

