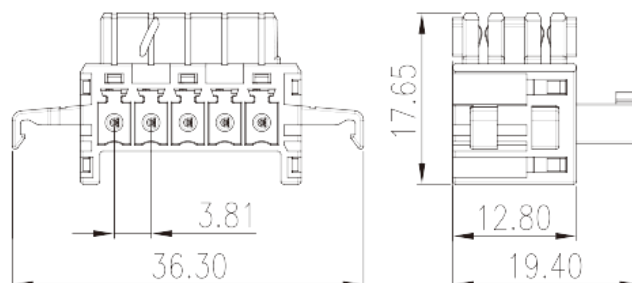
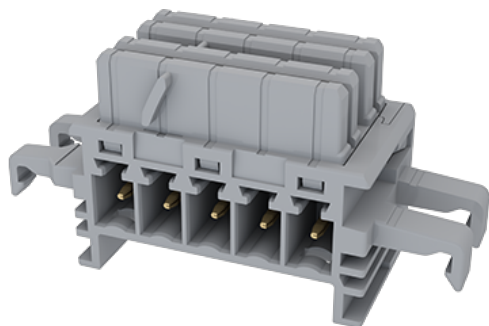


BST-120-05

Morsettiere per PCB > Morsettiere per PCB

Date:2026-06-24



The web catalog is for reference only. Dinkle remains the right of product modification and engineering change of the design. The final product is made according to engineering drawing.

Descrizione del prodotto

Pitch :3.81mm, 150V AC/DC, 8A

Informazioni generali

Descrizione breve	Rail Connector
Categoria	Rail connector
Passo(mm)	3.81
Colore	Grey (default)
Tipologia di serraggio	With lock flange
Lunghezza (mm)	36.3
Larghezza (mm)	19.4
Altezza (mm)	17.65
Numero di poli	05P
Livelli	Double level
Punti di connessione	10

Informazioni sul materiale

Materiale isolante	PA
Gruppo di materiale isolante	I
Grado di estinguenza, secondo UL94	V0

Resistenza di isolamento	□500MΩ at DC 500V
Materiale conduttore	COPPER ALLOY
Trattamento della superficie di conduzione	Au PLATED

Informazioni sul materiale

Tensione nominale (V)	320
Corrente nominale (A)	12
Tensione nominale (II/2)(V)	320
Tensione nominale (III/2)(V)	160
Tensione nominale (III/3)(V)	160
Tensione d'impulso nominale (II/2)(KV)	2.5
Tensione d'impulso nominale (III/2)(KV)	2.5
Tensione d'impulso nominale (III/3)(KV)	2.5

Dati di connessione - UL

Tensione nominale (UL/CUL gruppo B)(V)	150
Corrente nominale (UL/CUL gruppo B)(A)	8

Ambiente & sicurezza

Protezione delle dita (YES or NO)	YES
Temperatura di lavoro. max (°C)	120
Temperatura di lavoro. min (°C)	-40

Omologazioni UL

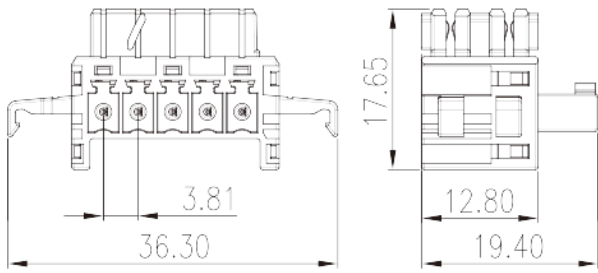
Tensione nominale (gruppo B)(V)	150
Corrente nominale (gruppo B)(A)	8

Omologazioni CUL

Tensione nominale (gruppo B)(V)	150
Corrente nominale (gruppo B)(A)	5

Disegni

--	--



Approvazioni

