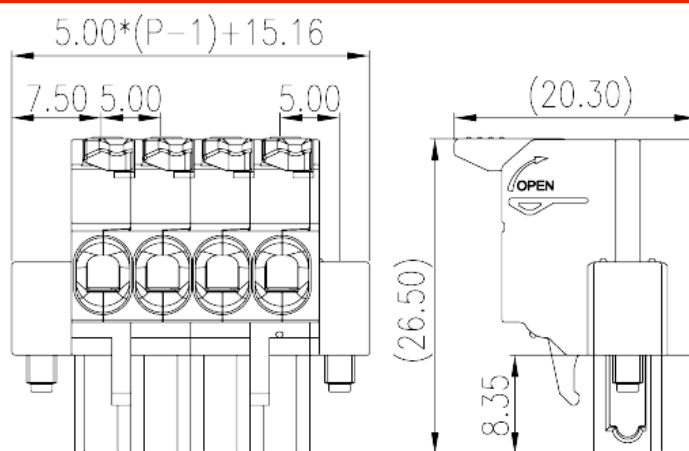


0257-22XX

Morsettiere per PCB > Connettore PCB

Date:2026-05-17



The web catalog is for reference only. Dinkle remains the right of product modification and engineering change of the design. The final product is made according to engineering drawing.

Descrizione del prodotto

Pitch :5.00mm, 300V, 15A

Informazioni generali

| | |
|------------------------|------------------------------------|
| Descrizione breve | PCB Connector-Plug, Push-in Design |
| Categoria | PCB Connector – Plug |
| Passo(mm) | 5 |
| Colore | Green (default) |
| Metodo di connessione | Push-in Design |
| Tipologia di serraggio | With screw flange |
| Lunghezza (mm) | $5.00 \times (P-1) + 15$ |
| Larghezza (mm) | 20.3 |
| Altezza (mm) | 26.5 |
| Numero di poli | 02P~24P |
| Livelli | Single level |
| Punti di connessione | 02~24 |

Informazioni sul materiale

| | |
|------------------------------|----|
| Materiale isolante | PA |
| Gruppo di materiale isolante | I |

| | |
|--|-------------------|
| Grado di estinguenza, secondo UL94 | V0 |
| Resistenza di isolamento | □500MΩ at DC 500V |
| Materiale conduttore | COPPER ALLOY |
| Trattamento della superficie di conduzione | Tin PLATED |

Informazioni sul materiale

| | |
|---|-------|
| Tensione nominale (V) | 630 |
| Corrente nominale (A) | 18 |
| Tensione nominale (II/2)(V) | 630 |
| Tensione nominale (III/2)(V) | 320 |
| Tensione nominale (III/3)(V) | 320 |
| Tensione d'impulso nominale (II/2)(KV) | 4 |
| Tensione d'impulso nominale (III/2)(KV) | 4 |
| Tensione d'impulso nominale (III/3)(KV) | 4 |
| Sezione del cavo solido. min (mm ²) | 0.2 |
| Sezione del cavo solido. max (mm ²) | 2.5 |
| Sezione del cavo intrecciato. min (mm ²) | 0.2 |
| Sezione del cavo intrecciato. max (mm ²) | 2.5 |
| Sezione del cavo flessibile con min puntalino senza guaina (mm ²) | 0.25 |
| Sezione del cavo flessibile con max puntalino senza guaina (mm ²) | 2.5 |
| Sezione del cavo flessibile con min puntalino con guaina (mm ²) | 0.25 |
| Sezione del cavo flessibile con max puntalino con guaina (mm ²) | 2.5 |
| 2 cavi flessibili con identica sezione, con min puntalino con guaina (mm ²) | 0.5 |
| 2 cavi flessibili con identica sezione, con max puntalino con guaina (mm ²) | 1.5 |
| Coppia di serraggio con flangia. max (N.m) | 0.3 |
| Coppia di serraggio con flangia. min (mm) | 10~12 |

Dati di connessione - UL

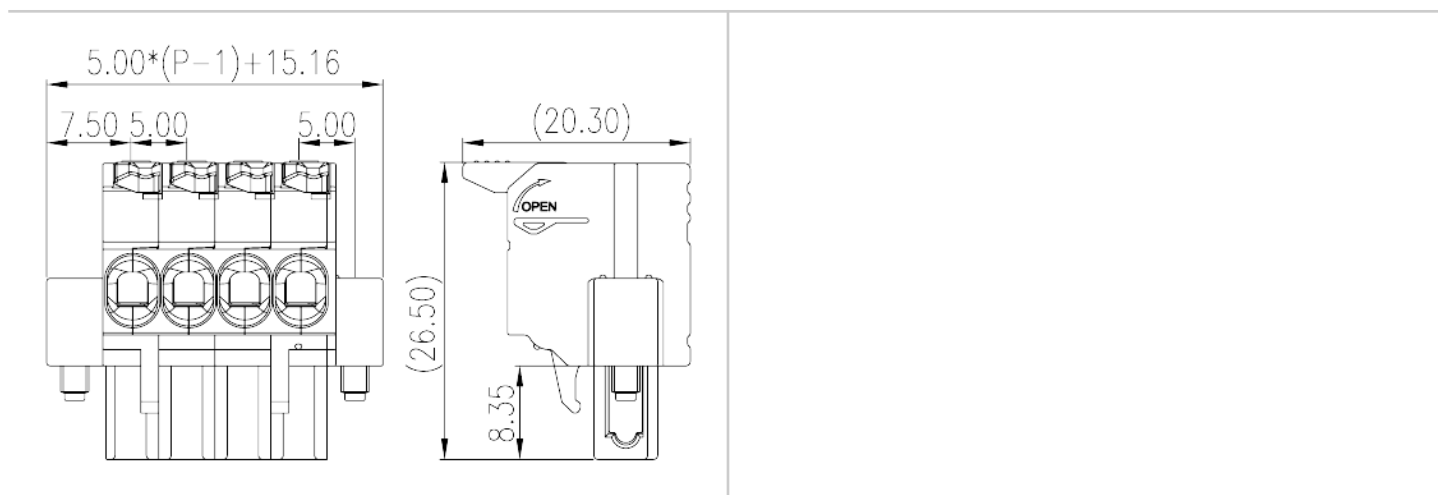
| | |
|--|-----|
| Tensione nominale (UL/CUL gruppo B)(V) | 300 |
| Corrente nominale (UL/CUL gruppo B)(A) | 15 |
| Tensione nominale (UL/CUL gruppo D)(V) | 300 |
| Corrente nominale (UL/CUL gruppo D)(A) | 10 |

| | |
|--|----|
| Min. cavo solido AWG acc. to UL/CUL | 26 |
| Max. cavo solido AWG acc. to UL/CUL | 12 |
| Min. cavo intrecciato AWG acc. to UL/CUL | 26 |
| Max. cavo intrecciato AWG acc. to UL/CUL | 12 |

Ambiente & sicurezza

| | |
|-----------------------------------|-----|
| Protezione delle dita (YES or NO) | YES |
| Temperatura di lavoro. max (°C) | 120 |
| Temperatura di lavoro. min (°C) | -40 |

Disegni



Approvazioni

