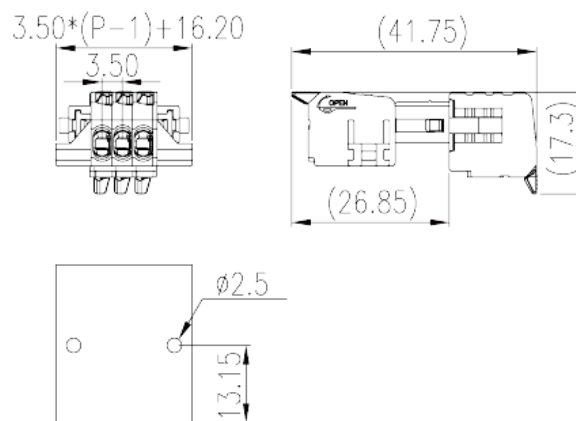
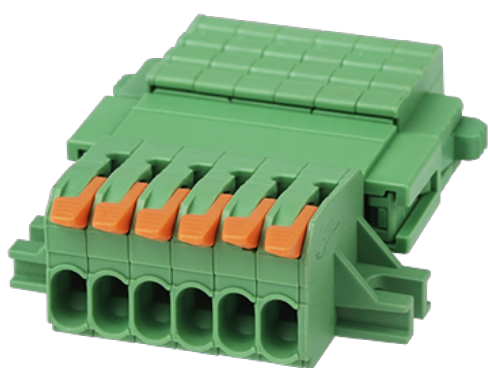


# 0218-27XXM0256-33

Morsettiere per PCB &gt; Presa PCB

Date:2026-05-13



The web catalog is for reference only. Dinkle remains the right of product modification and engineering change of the design. The final product is made according to engineering drawing.

## Descrizione del prodotto

Pitch : 3.50 mm, 300V, 8A

## Informazioni generali

Descrizione breve	Pluggable terminal block, Push-in Design
Categoria	Terminal Block
Passo(mm)	3.5
Colore	Green (default)
Metodo di connessione	Push-in Design
Tipologia di serraggio	With lock flange
Lunghezza (mm)	$3.50*(P-1)+16.2$
Larghezza (mm)	41.75
Altezza (mm)	17.3
Numero di poli	02P~24P
Livelli	Single level
Punti di connessione	2~24

## Informazioni sul materiale

Materiale isolante	PA
Gruppo di materiale isolante	I
Grado di estinguenza, secondo UL94	V0
Resistenza di isolamento	□500MΩ at DC 500V
Materiale conduttore	COPPER ALLOY
Trattamento della superficie di conduzione	Tin PLATED

## Informazioni sul materiale

Tensione nominale (V)	320
Corrente nominale (A)	10
Tensione nominale (II/2)(V)	320
Tensione nominale (III/2)(V)	160
Tensione nominale (III/3)(V)	160
Tensione d'impulso nominale (II/2)(KV)	2.5
Tensione d'impulso nominale (III/2)(KV)	2.5
Tensione d'impulso nominale (III/3)(KV)	2.5
Sezione del cavo solido. min (mm <sup>2</sup> )	0.14
Sezione del cavo solido. max (mm <sup>2</sup> )	1.5
Sezione del cavo intrecciato. min (mm <sup>2</sup> )	0.14
Sezione del cavo intrecciato. max (mm <sup>2</sup> )	1.5
Sezione del cavo flessibile con min puntalino senza guaina (mm <sup>2</sup> )	0.25
Sezione del cavo flessibile con max puntalino senza guaina (mm <sup>2</sup> )	1.5
Sezione del cavo flessibile con min puntalino con guaina (mm <sup>2</sup> )	0.25
Sezione del cavo flessibile con max puntalino con guaina (mm <sup>2</sup> )	0.75
2 cavi flessibili con identica sezione, con min puntalino con guaina (mm <sup>2</sup> )	0.5
2 cavi flessibili con identica sezione, con max puntalino con guaina (mm <sup>2</sup> )	0.5
Coppia di serraggio con flangia. max (N.m)	0.1
Coppia di serraggio con flangia. min (mm)	9~10

## Dati di connessione - UL

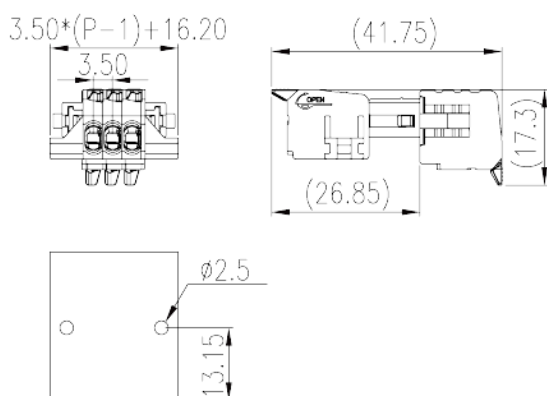
Tensione nominale (UL/CUL gruppo B)(V)	300
Corrente nominale (UL/CUL gruppo B)(A)	8

Tensione nominale (UL/CUL gruppo D)(V)	300
Corrente nominale (UL/CUL gruppo D)(A)	8
Min. cavo solido AWG acc. to UL/CUL	28
Max. cavo solido AWG acc. to UL/CUL	16
Min. cavo intrecciato AWG acc. to UL/CUL	28
Max. cavo intrecciato AWG acc. to UL/CUL	16

## Ambiente & sicurezza

Protezione delle dita (YES or NO)	YES
Temperatura di lavoro. max (°C)	120
Temperatura di lavoro. min (°C)	-40

## Disegni



## Approvazioni

