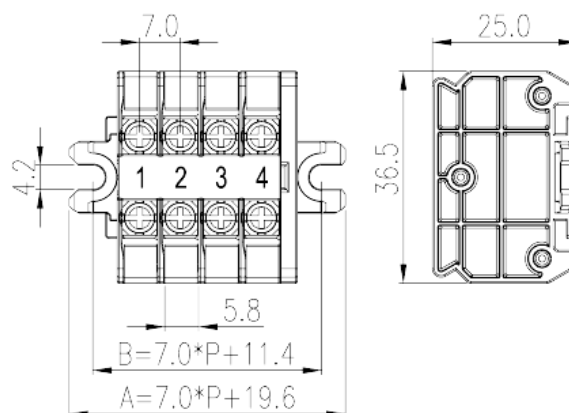


DKB15N-XXPK

Morsettiere NEMA > Installazione su pannello

Date:2025-09-04



The web catalog is for reference only. Dinkle remains the right of product modification and engineering change of the design. The final product is made according to engineering drawing.

Descrizione del prodotto

Pitch : 7.00mm, M3, 600V, 15A

Informazioni generali

| | |
|-----------------------|----------------------------------|
| Descrizione breve | Panel Mounting, Screw Connection |
| Categoria | Panel Mounting |
| Passo(mm) | 7 |
| Colore | Refer to drawing |
| Metodo di connessione | Screw Connection |
| Lunghezza (mm) | $7.00 * P + 19.6$ |
| Larghezza (mm) | 36.5 |
| Altezza (mm) | 25 |
| Numero di poli | 01P~20P |
| Livelli | Single level |
| Punti di connessione | 2~40 |

Informazioni sul materiale

| | |
|------------------------------------|----|
| Materiale isolante | PC |
| Gruppo di materiale isolante | Ⅲa |
| Grado di estinguenza, secondo UL94 | V2 |

| | |
|--|--------------------|
| Resistenza di isolamento | □1000MΩ at DC 500V |
| Materiale conduttore | COPPER ALLOY |
| Trattamento della superficie di conduzione | Tin PLATED |

Informazioni sul materiale

| | |
|--|---|
| Tensione nominale (V) | 630 |
| Corrente nominale (A) | 17.5 |
| Tensione nominale (III/3)(V) | 630 |
| Tensione d'impulso nominale (III/3)(KV) | 8 |
| Sezione del cavo solido. min (mm ²) | 0.2 |
| Sezione del cavo solido. max (mm ²) | 1.5 |
| Sezione del cavo intrecciato. min (mm ²) | 0.2 |
| Sezione del cavo intrecciato. max (mm ²) | 1.5 |
| Filettatura | M3 |
| Taglia del cacciavite Philips (croce/stella) | PH2 |
| Coppia nominale (N.m) | 0.6~1 |
| Coppia di serraggio raccomandata. min. (N.m) | 0.6 |
| Coppia di serraggio raccomandata. max (N.m) | 1 |
| Coppia di serraggio con flangia. max (N.m) | 0.8 |
| Coppia di serraggio con flangia. min (mm) | 9~10The stripping length depends on the specification provided by the cablelug manufacturer |
| Guida di montaggio | TS-35N · TS-35/15N |
| Fabbisogno della copertura laterale | YES |
| Connessione di terra | NO |

Dati di connessione - UL

| | |
|--|-----|
| Tensione nominale (UL/CUL gruppo B)(V) | 600 |
| Corrente nominale (UL/CUL gruppo B)(A) | 8 |
| Tensione nominale (UL/CUL gruppo C)(V) | 600 |
| Corrente nominale (UL/CUL gruppo C)(A) | 15 |
| Tensione nominale (UL/CUL gruppo D)(V) | 600 |
| Corrente nominale (UL/CUL gruppo D)(A) | 15 |
| Min. cavo solido AWG acc. to UL/CUL | 26 |
| Max. cavo solido AWG acc. to UL/CUL | 14 |
| Min. cavo intrecciato AWG acc. to UL/CUL | 26 |

| | |
|--|----|
| Max. cavo intrecciato AWG acc. to UL/CUL | 14 |
|--|----|

Ambiente & sicurezza

| | |
|---|-----|
| Protezione del dorso della mano (YES or NO) | YES |
| Protezione delle dita (YES or NO) | NO |
| Temperatura di lavoro. max (°C) | 125 |
| Temperatura di lavoro. min (°C) | -40 |

Omologazioni UL

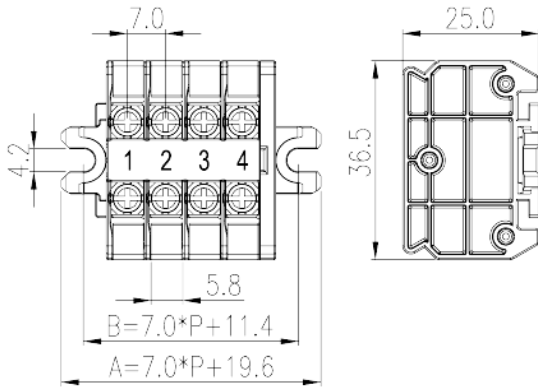
| | |
|---------------------------------|-------|
| Range di cavi (gruppo B)(AWG) | 26-14 |
| Tensione nominale (gruppo B)(V) | 600 |
| Corrente nominale (gruppo B)(A) | 10 |
| Range di cavi (gruppo C)(AWG) | 26-14 |
| Tensione nominale (gruppo C)(V) | 600 |
| Corrente nominale (gruppo C)(A) | 15 |
| Range di cavi (gruppo D)(AWG) | 26-14 |
| Tensione nominale (gruppo D)(V) | 600 |
| Corrente nominale (gruppo D)(A) | 15 |

Omologazioni CUL

| | |
|---------------------------------|-------|
| Range di cavi (gruppo B)(AWG) | 26-14 |
| Tensione nominale (gruppo B)(V) | 600 |
| Corrente nominale (gruppo B)(A) | 10 |
| Range di cavi (gruppo C)(AWG) | 26-14 |
| Tensione nominale (gruppo C)(V) | 600 |
| Corrente nominale (gruppo C)(A) | 15 |
| Range di cavi (gruppo D)(AWG) | 26-14 |
| Tensione nominale (gruppo D)(V) | 600 |
| Corrente nominale (gruppo D)(A) | 15 |

Disegni

| | |
|--|--|
| | |
|--|--|



Approvazioni

