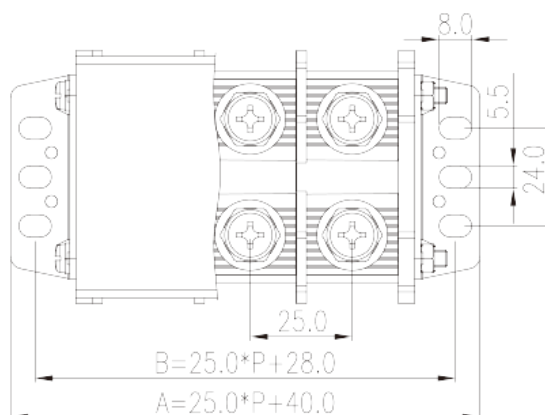
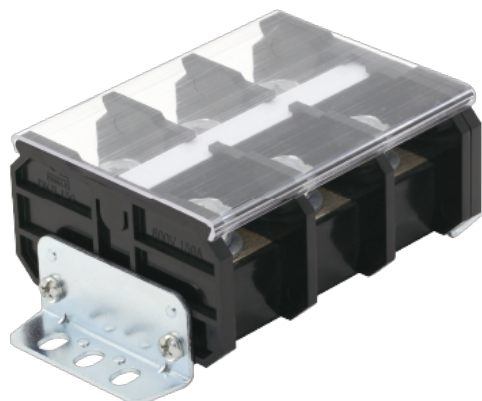


# DKB100N-XXPCK

Morsettiere NEMA > Installazione su pannello

Date:2024-05-27



The web catalog is for reference only. Dinkle remains the right of product modification and engineering change of the design. The final product is made according to engineering drawing.

## Descrizione del prodotto

Pitch : 25.00mm, M8, 600V, 200A

## Informazioni generali

Descrizione breve	Barrier terminals blocks, Panel Mounting
Categoria	Panel Mounting
Passo(mm)	25.00
Colore	Black (default)
Metodo di connessione	Screw connection
Tipologia di serraggio	Panel Mounting
Lunghezza (mm)	25*P+40
Larghezza (mm)	62
Altezza (mm)	44.7
Numero di poli	02P~12P
Livelli	Single level
Punti di connessione	4~24

## Informazioni sul materiale

Materiale isolante	PC
Gruppo di materiale isolante	IIIa

Grado di estinguenza, secondo UL94	V2
Resistenza di isolamento	□1000MΩ at DC 500V
Materiale conduttore	Copper Alloy
Trattamento della superficie di conduzione	Ni plated

## Informazioni sul materiale

Tensione nominale (V)	800
Corrente nominale (A)	150
Tensione nominale (III/3)(V)	630
Tensione d'impulso nominale (II/2)(KV)	8
Tensione d'impulso nominale (III/2)(KV)	8
Tensione d'impulso nominale (III/3)(KV)	8
Sezione del cavo solido. min (mm <sup>2</sup> )	10
Sezione del cavo solido. max (mm <sup>2</sup> )	50
Sezione del cavo intrecciato. min (mm <sup>2</sup> )	10
Sezione del cavo intrecciato. max (mm <sup>2</sup> )	50
2 cavi solidi con identica sezione, max (mm <sup>2</sup> )	50
2 cavi intrecciati con identica sezione, max (mm <sup>2</sup> )	50
Filettatura	M8
Taglia del cacciavite Philips (croce/stella)	PH3
Coppia nominale (N.m)	4.2
Coppia di serraggio raccomandata. min. (N.m)	3.5
Coppia di serraggio raccomandata. max (N.m)	4.2
Coppia di serraggio con flangia. min (mm)	20~21
Guida di montaggio	TS-35
Fabbisogno della copertura laterale	YES
Connessione di terra	NO

## Dati di connessione - UL

Tensione nominale (UL/CUL gruppo B)(V)	600
Corrente nominale (UL/CUL gruppo B)(A)	200
Tensione nominale (UL/CUL gruppo C)(V)	600
Corrente nominale (UL/CUL gruppo C)(A)	200
Min. cavo solido AWG acc. to UL/CUL	8
Max. cavo solido AWG acc. to UL/CUL	3/0(With Ring terminals)

Min. cavo intrecciato AWG acc. to UL/CUL	8
Max. cavo intrecciato AWG acc. to UL/CUL	3/0(With Ring terminals)

## Ambiente & sicurezza

Protezione del dorso della mano (YES or NO)	YES
Protezione delle dita (YES or NO)	NO
Temperatura di lavoro. max (°C)	125
Temperatura di lavoro. min (°C)	-40

## Omologazioni UL

Range di cavi (gruppo B)(AWG)	3/0(With Ring terminals)
Tensione nominale (gruppo B)(V)	600
Corrente nominale (gruppo B)(A)	200
Range di cavi (gruppo C)(AWG)	3/0(With Ring terminals)
Tensione nominale (gruppo C)(V)	600
Corrente nominale (gruppo C)(A)	200

## Omologazioni CUL

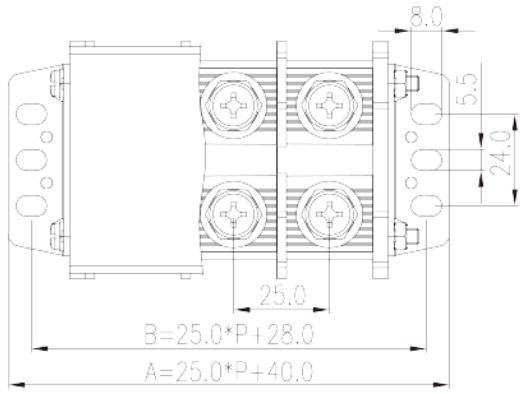
Range di cavi (gruppo B)(AWG)	3/0(With Ring terminals)
Tensione nominale (gruppo B)(V)	600
Corrente nominale (gruppo B)(A)	200
Range di cavi (gruppo C)(AWG)	3/0(With Ring terminals)
Tensione nominale (gruppo C)(V)	600
Corrente nominale (gruppo C)(A)	200

## Omologazioni VDE

Range di cavi (mm <sup>2</sup> )	10~50
Tensione nominale (V)	800
Corrente nominale (A)	150

## Disegni

--	--



## Approvazioni

