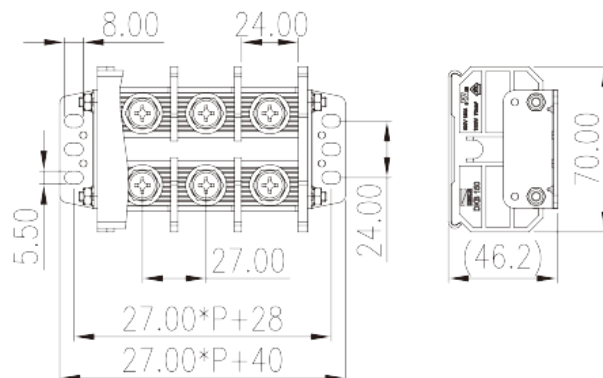
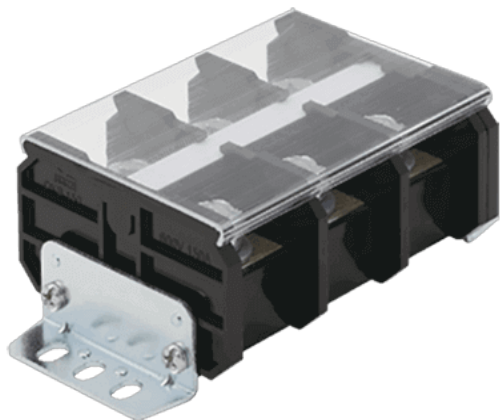


# DKB150-XXPCK

Morsettiere NEMA &gt; Installazione su pannello

Date:2026-05-15



The web catalog is for reference only. Dinkle remains the right of product modification and engineering change of the design. The final product is made according to engineering drawing.

## Descrizione del prodotto

Pitch : 27.00mm, M8, 600V, 190A

## Informazioni generali

Descrizione breve	Panel Mounting, Screw Connection
Categoria	Panel Mounting
Passo(mm)	27.00
Colore	Refer to drawing
Metodo di connessione	Screw connection
Tipologia di serraggio	Panel Mounting
Lunghezza (mm)	27*P+40
Larghezza (mm)	70
Altezza (mm)	Refer to drawing
Numero di poli	02P~12P
Livelli	Single level
Punti di connessione	4~24

## Informazioni sul materiale

Materiale isolante	PC
Gruppo di materiale isolante	IIIa

Grado di estinguenza, secondo UL94	V2
Resistenza di isolamento	□1000MΩ at DC 500V
Materiale conduttore	COPPER ALLOY
Trattamento della superficie di conduzione	Ni PLATED

## Informazioni sul materiale

Tensione nominale (V)	1000
Corrente nominale (A)	192
Tensione nominale (III/3)(V)	1000
Tensione d'impulso nominale (III/3)(KV)	8
Sezione del cavo solido. min (mm <sup>2</sup> )	10
Sezione del cavo solido. max (mm <sup>2</sup> )	70
Sezione del cavo intrecciato. min (mm <sup>2</sup> )	10
Sezione del cavo intrecciato. max (mm <sup>2</sup> )	70
Filettatura	M8
Taglia del cacciavite Philips (croce/stella)	PH3
Coppia nominale (N.m)	4.2
Coppia di serraggio raccomandata. min. (N.m)	3.5
Coppia di serraggio raccomandata. max (N.m)	4.2
Coppia di serraggio con flangia. min (mm)	The stripping length depends on the specification provided by the cable lug manufacturer
Fabbisogno della copertura laterale	YES
Connessione di terra	NO

## Dati di connessione - UL

Tensione nominale (UL/CUL gruppo B)(V)	600
Corrente nominale (UL/CUL gruppo B)(A)	190
Tensione nominale (UL/CUL gruppo C)(V)	600
Corrente nominale (UL/CUL gruppo C)(A)	190
Min. cavo solido AWG acc. to UL/CUL	8
Max. cavo solido AWG acc. to UL/CUL	3/0
Min. cavo intrecciato AWG acc. to UL/CUL	8
Max. cavo intrecciato AWG acc. to UL/CUL	3/0

## Ambiente & sicurezza

Protezione del dorso della mano (YES or NO)	YES
Protezione delle dita (YES or NO)	NO
Temperatura di lavoro. max (°C)	125
Temperatura di lavoro. min (°C)	-40

## Omologazioni UL

Range di cavi (gruppo B)(AWG)	8~3/0
Tensione nominale (gruppo B)(V)	600
Corrente nominale (gruppo B)(A)	190
Range di cavi (gruppo C)(AWG)	8~3/0
Tensione nominale (gruppo C)(V)	600
Corrente nominale (gruppo C)(A)	190

## Omologazioni CUL

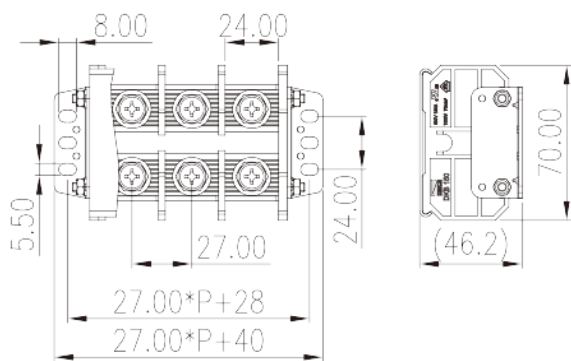
Range di cavi (gruppo B)(AWG)	8~3/0
Tensione nominale (gruppo B)(V)	600
Corrente nominale (gruppo B)(A)	190
Range di cavi (gruppo C)(AWG)	8~3/0
Tensione nominale (gruppo C)(V)	600
Corrente nominale (gruppo C)(A)	190

## Omologazioni VDE

Range di cavi (mm <sup>2</sup> )	10~70
Tensione nominale (V)	1000
Corrente nominale (A)	192

## Disegni

--	--



## Approvazioni

